



## Modello CARAIBI

manuale  
2018.09.27

## 1) AVVERTENZE

*Gentile cliente,  
la ringraziamo per la fiducia accordataci con l'acquisto di un nostro prodotto.  
Se Lei avrà la costanza di seguire attentamente le indicazioni contenute nel presente manuale, siamo certi che potrà apprezzarne nel tempo e con soddisfazione la qualità.  
La preghiamo di leggere attentamente le indicazioni contenute nel manuale che riguardano l'uso corretto del nostro prodotto, in conformità alle prescrizioni essenziali di sicurezza.*

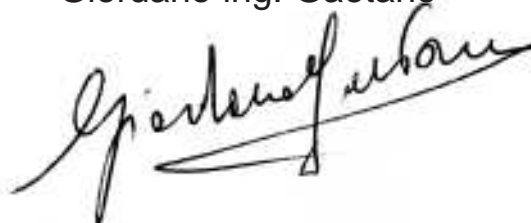
- La conoscenza delle informazioni e delle prescrizioni contenute nel presente manuale è essenziale per un corretto uso del prodotto.
- Verificare al momento del ricevimento che la confezione ed il prodotto stesso non abbiano subito danni durante il trasporto.
- Questo prodotto è atto al funzionamento con temperature di esercizio comprese tra 0 e 55° C.
- Porre attenzione alle connessioni elettriche.
- I guasti causati dal mancato rispetto di tutte le avvertenze riportate in questa pubblicazione, non sono coperte da garanzia.

**Oggetto:** Dichiarazione di conformità

*Si dichiara che l'apparecchiatura di nostra produzione modello CARAIBI è conforme alla normativa CEI come dichiarato da apposita marcatura CE.*

*firmato*

Giordano ing. Gaetano



## 2) NOTE GENERALI



**All'accensione, prima di inserire gettoni/monete attendere qualche secondo per l'inizializzazione dell'apparecchiatura.**

### 3) DESCRIZIONE TECNICA GENERALE



#### 3.1) Caratteristiche tecniche

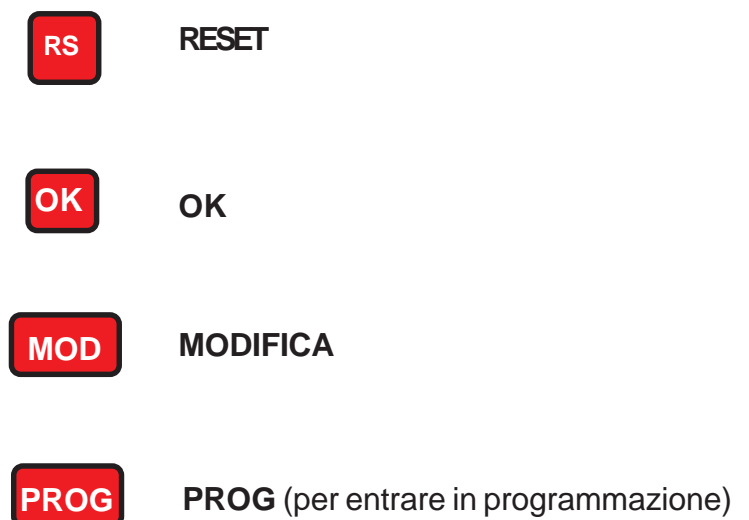
|                                 |                                    |
|---------------------------------|------------------------------------|
| Dimensioni                      | Altezza 295mm, Base 195mm x 137 mm |
| Spessore delle pareti           | 15 mm                              |
| Peso                            | 5 Kg circa                         |
| Temperatura di funzionamento    | 0 ÷ 50 °C                          |
| Temperatura di immagazzinamento | - 10 ÷ 60 °C                       |
| Alimentazione                   | 12Vac ± 5%                         |

#### 3.2) Schemi per il montaggio

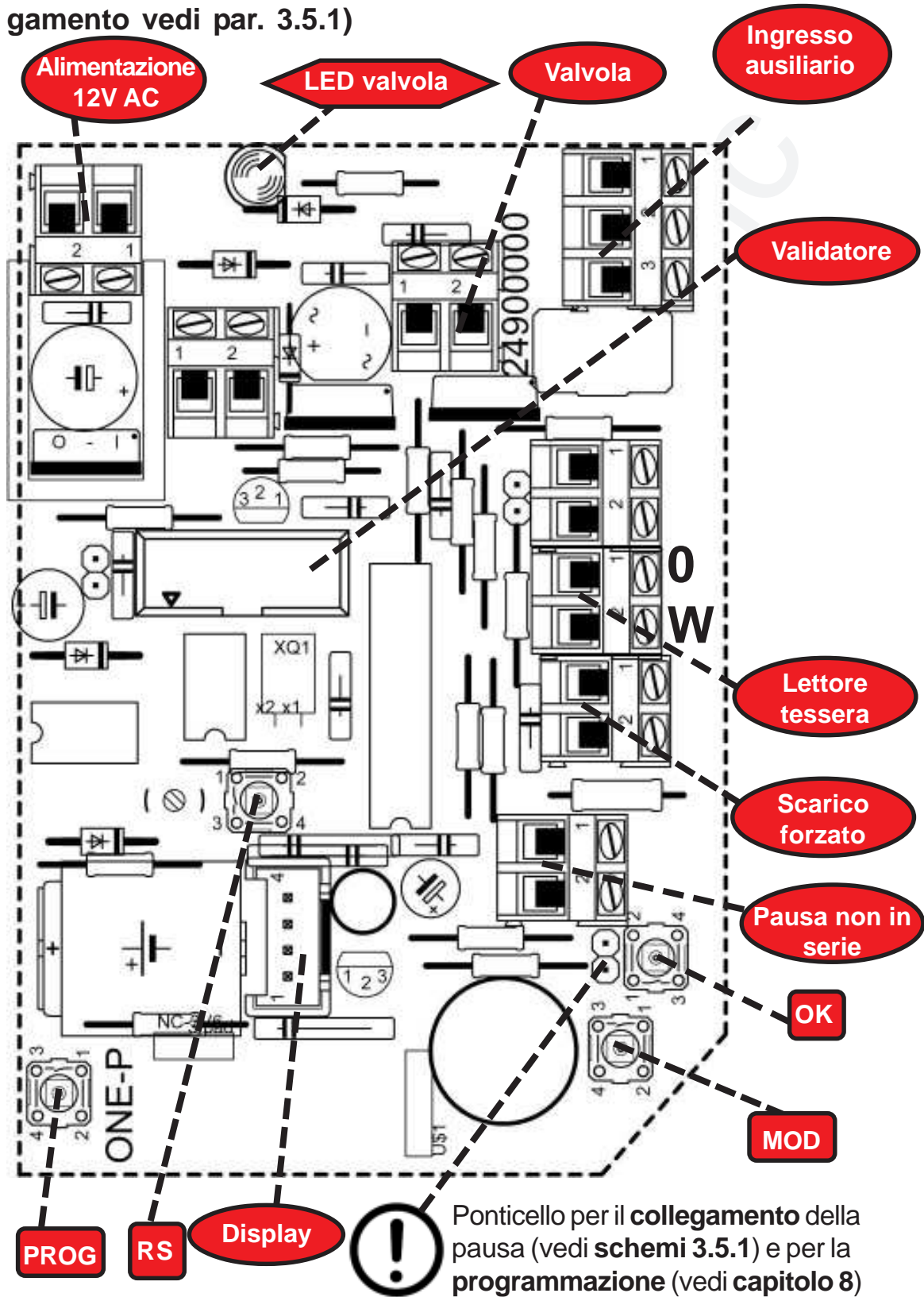
##### Legenda simboli:



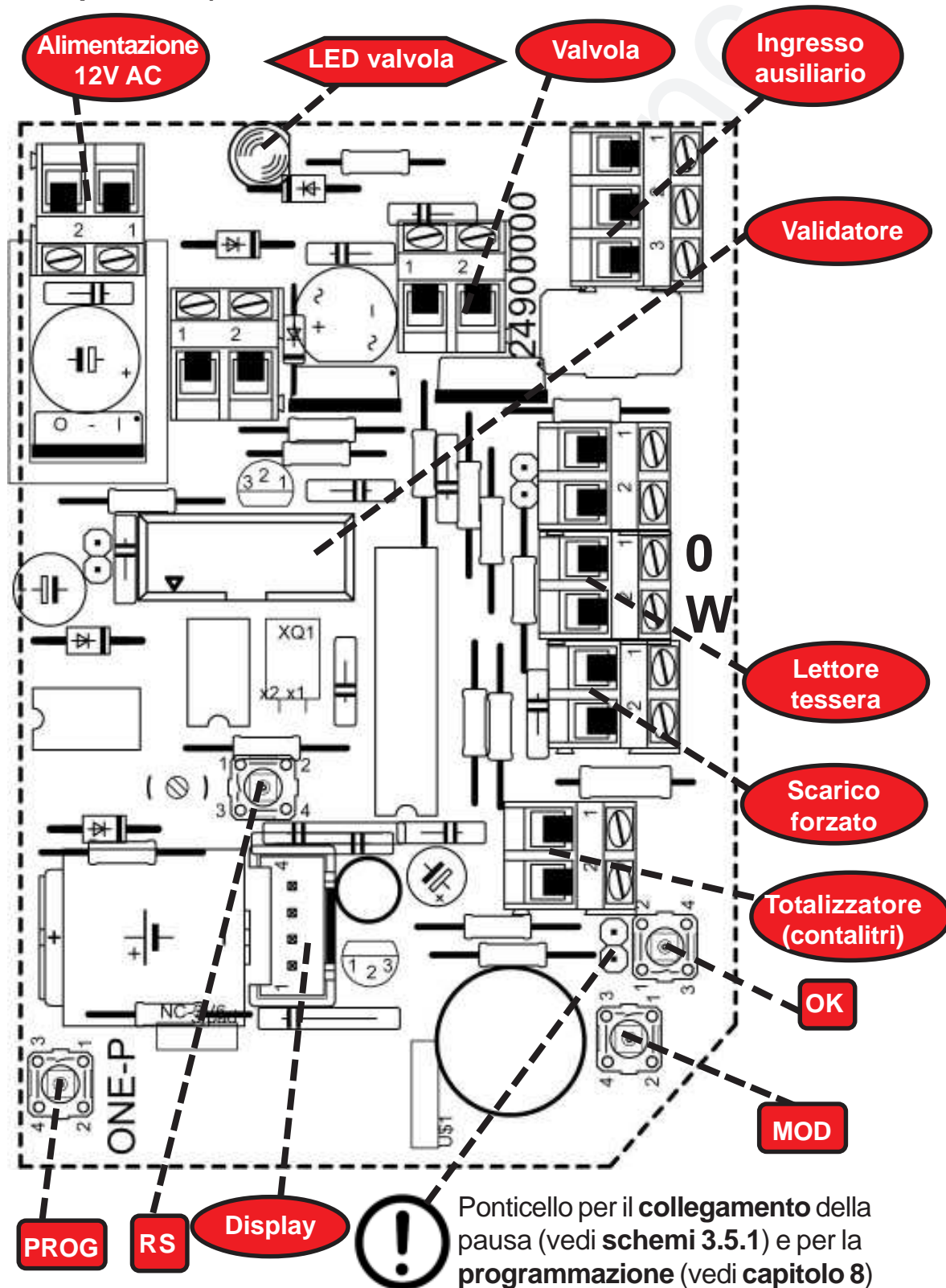
##### Pulsanti:



3.2.1) Schede OneP (versione tempo) e Cuba (schemi di collegamento vedi par. 3.5.1)

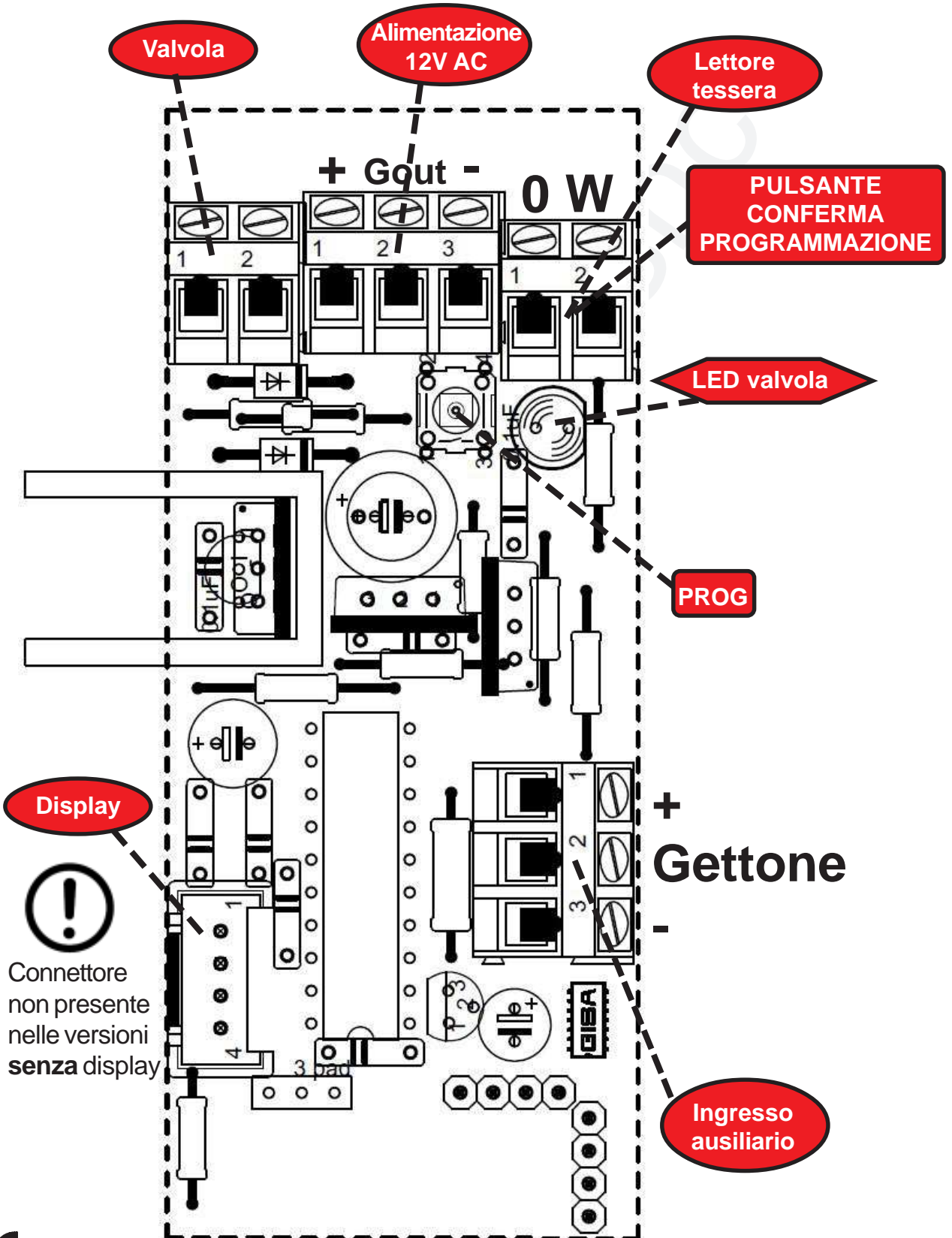


3.2.2) Schede OneP (versione litri) (schemi di collegamento vedi par. 3.5.2)

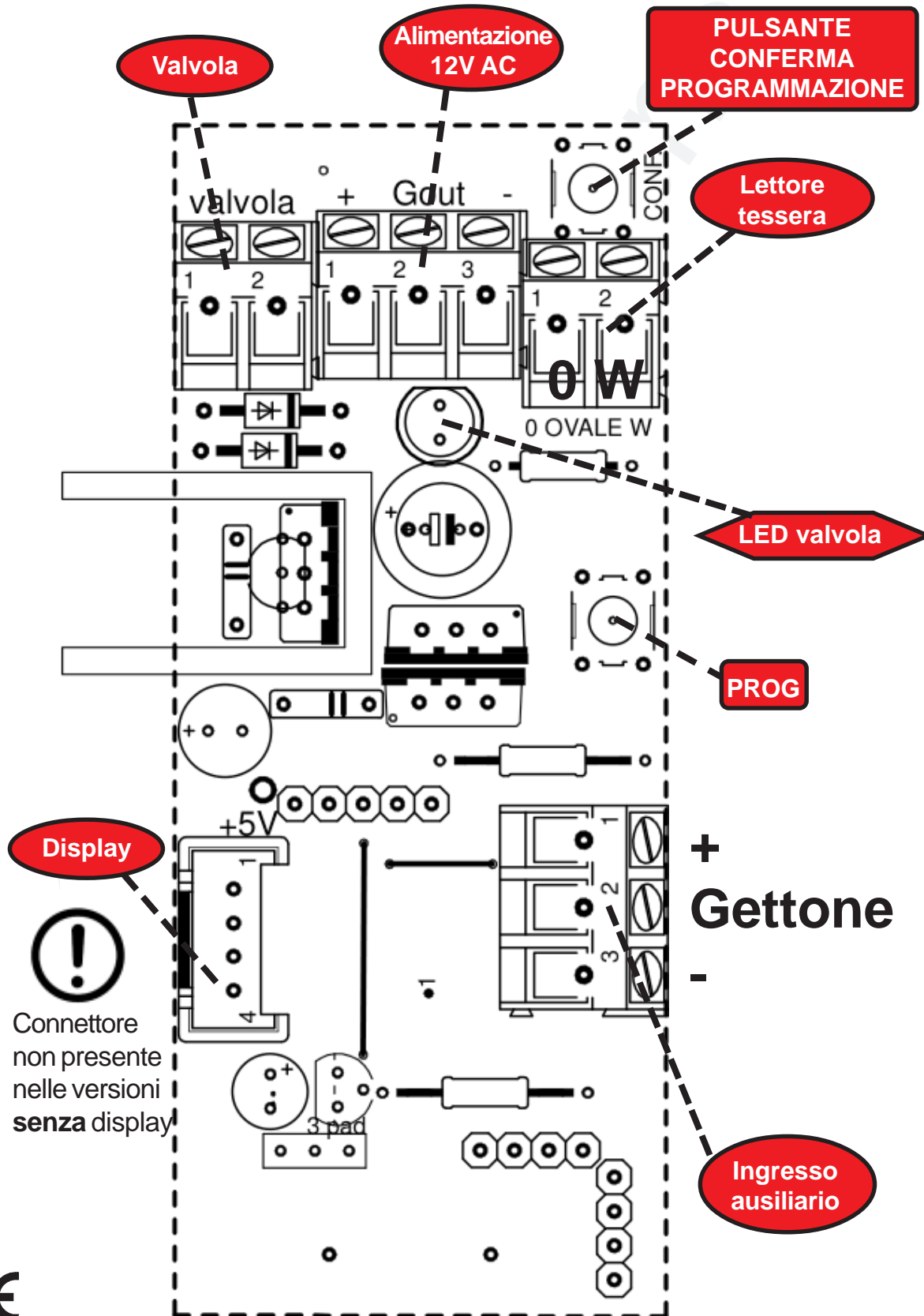


Ponticello per il collegamento della pausa (vedi schemi 3.5.1) e per la programmazione (vedi capitolo 8)

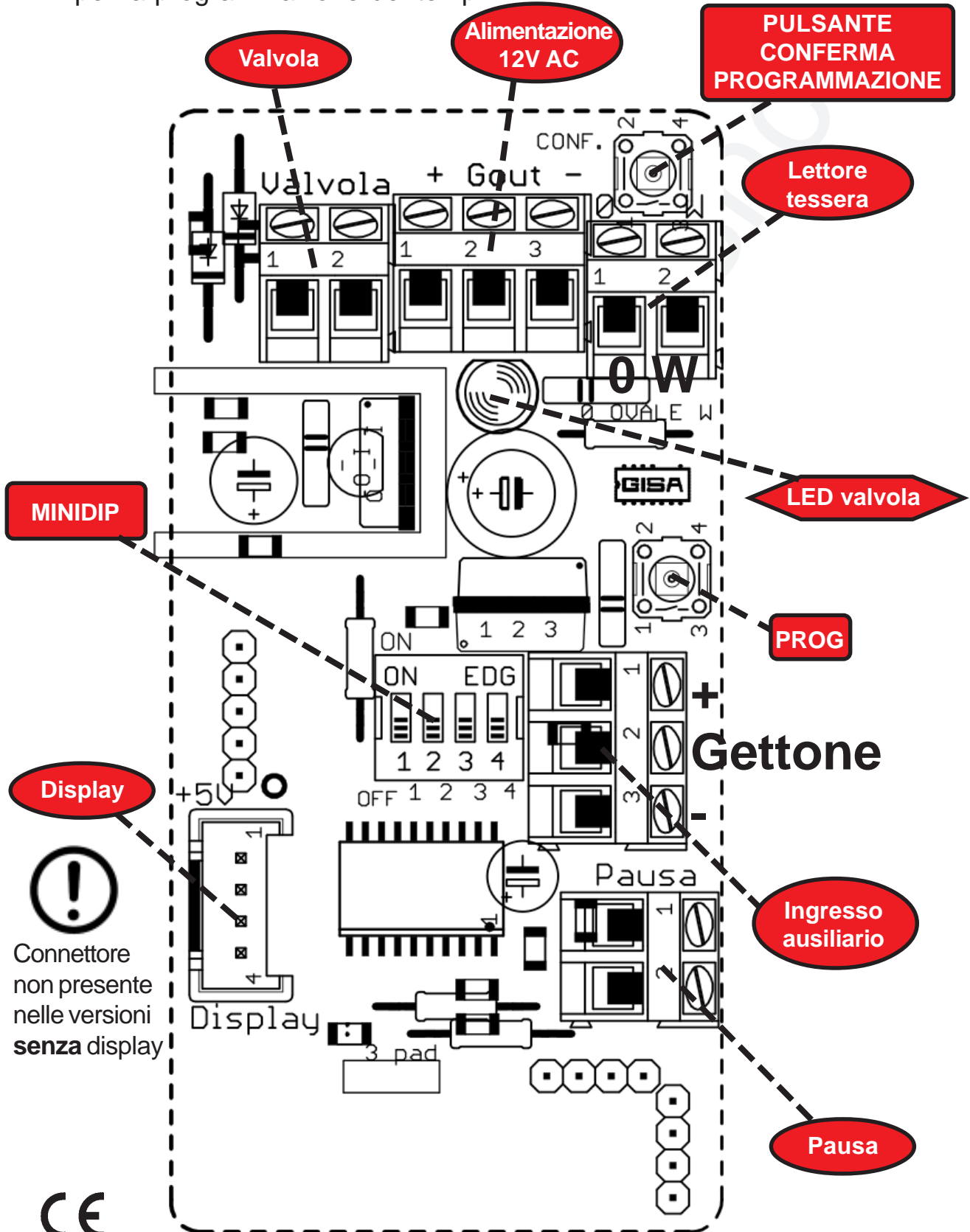
3.2.3a) Schede TEA87, TEM87 e TE13: versione 1 (V1)



**3.2.3b) Schede TEA87, TEM87 e TE13: versione 2 (V2)**  
 Pulsante conferma programmazione integrato

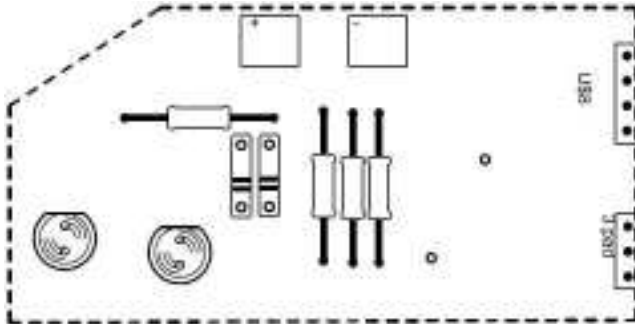


3.2.3c) Schede TEA87, TEM87 e TE13: versione 3 (V3): 4 minidip per la programmazione dei tempi

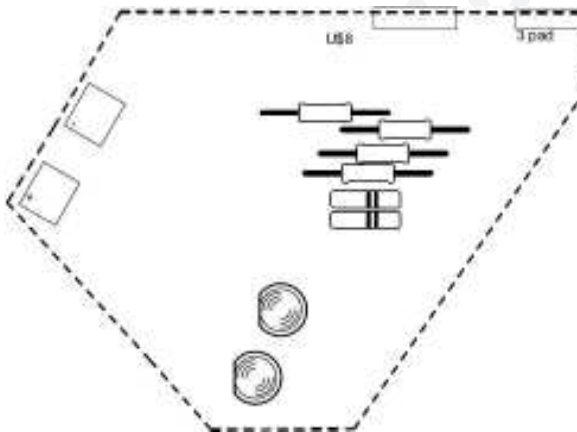




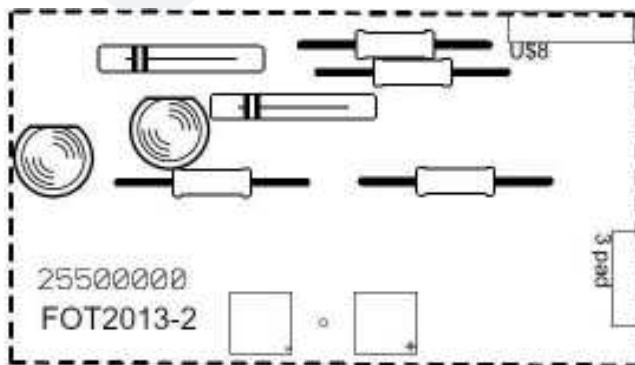
La scheda mostrata nella pagina precedente, quando **combinata** con una delle seguenti schede, l'insieme delle due prende il nome di:



= Scheda TEA87

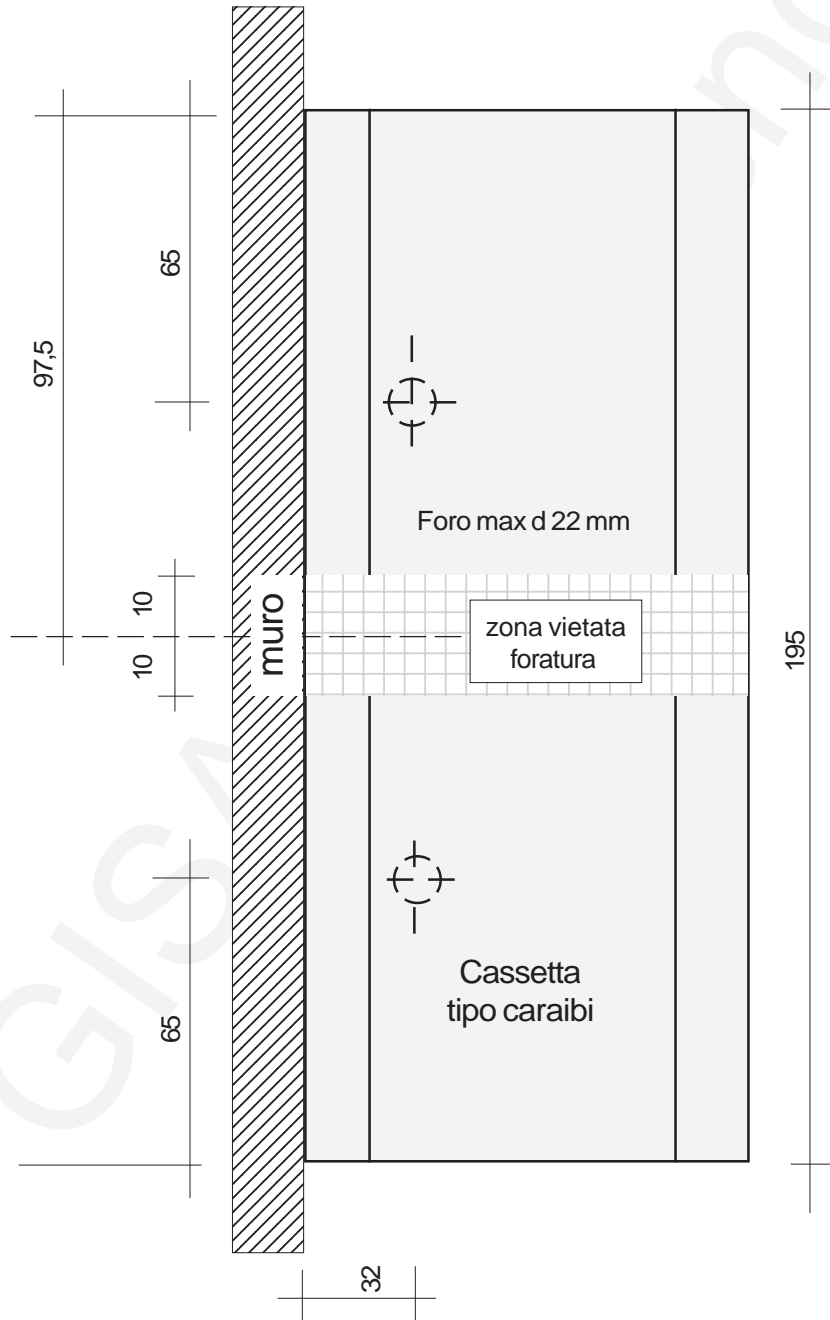


= Scheda TEM87

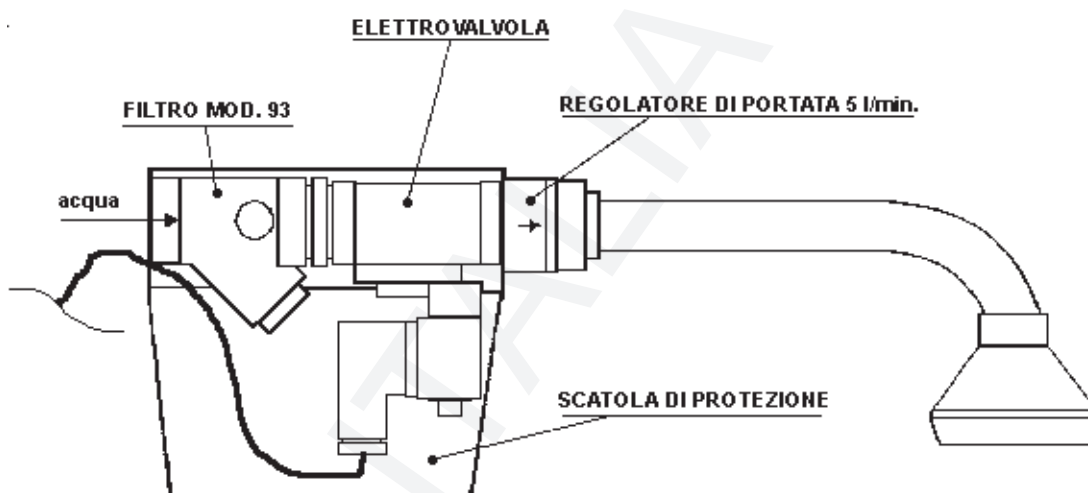


= Scheda TE13

### 3.3) Foratura consigliata fori uscita fili (lato inferiore)



### 3.4) Gruppo soffione



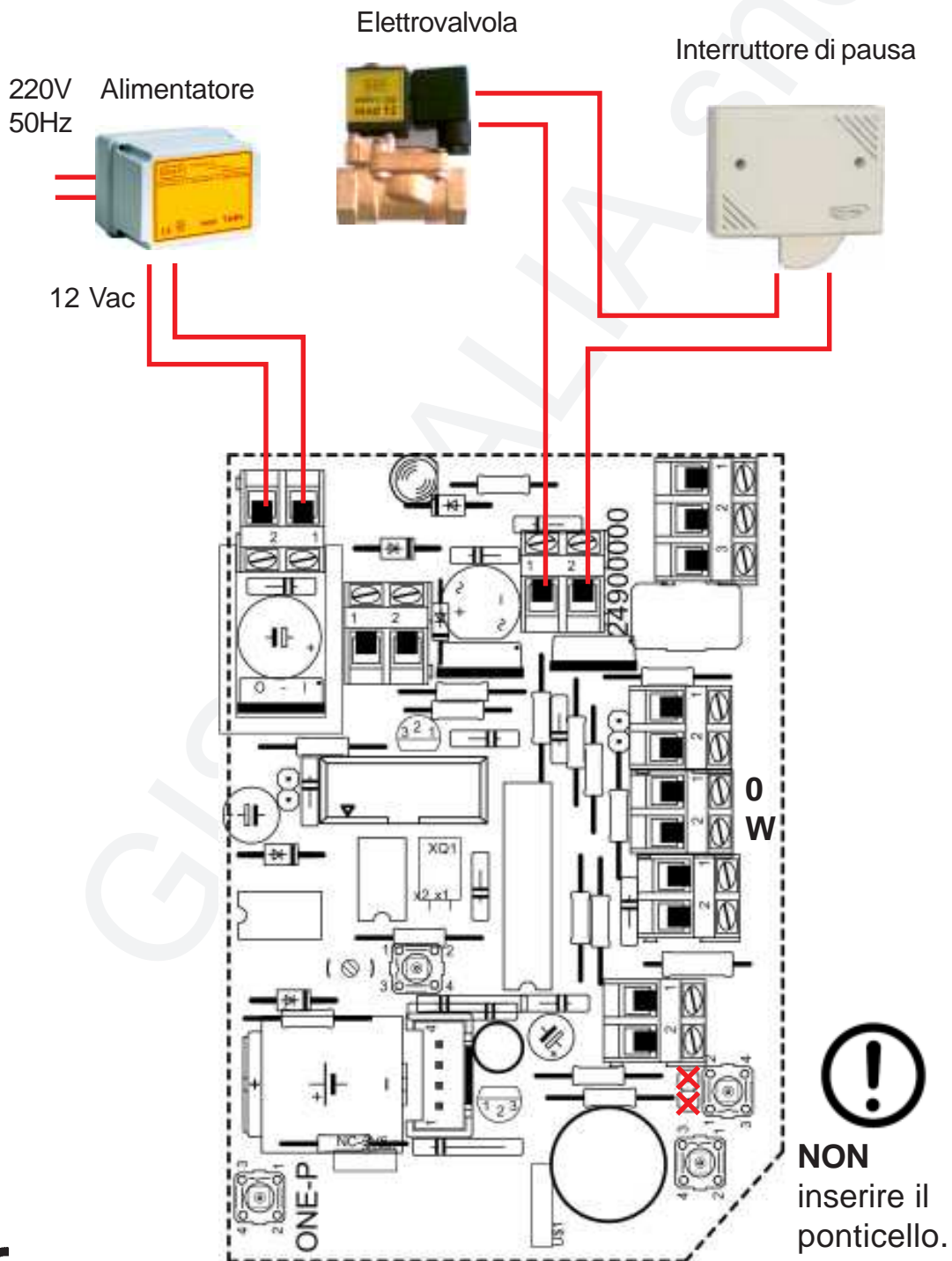
In caso di presunta manomissione fare anche un nodo al filo e passarlo in un foro apposito

**( Configurazione consigliata )**

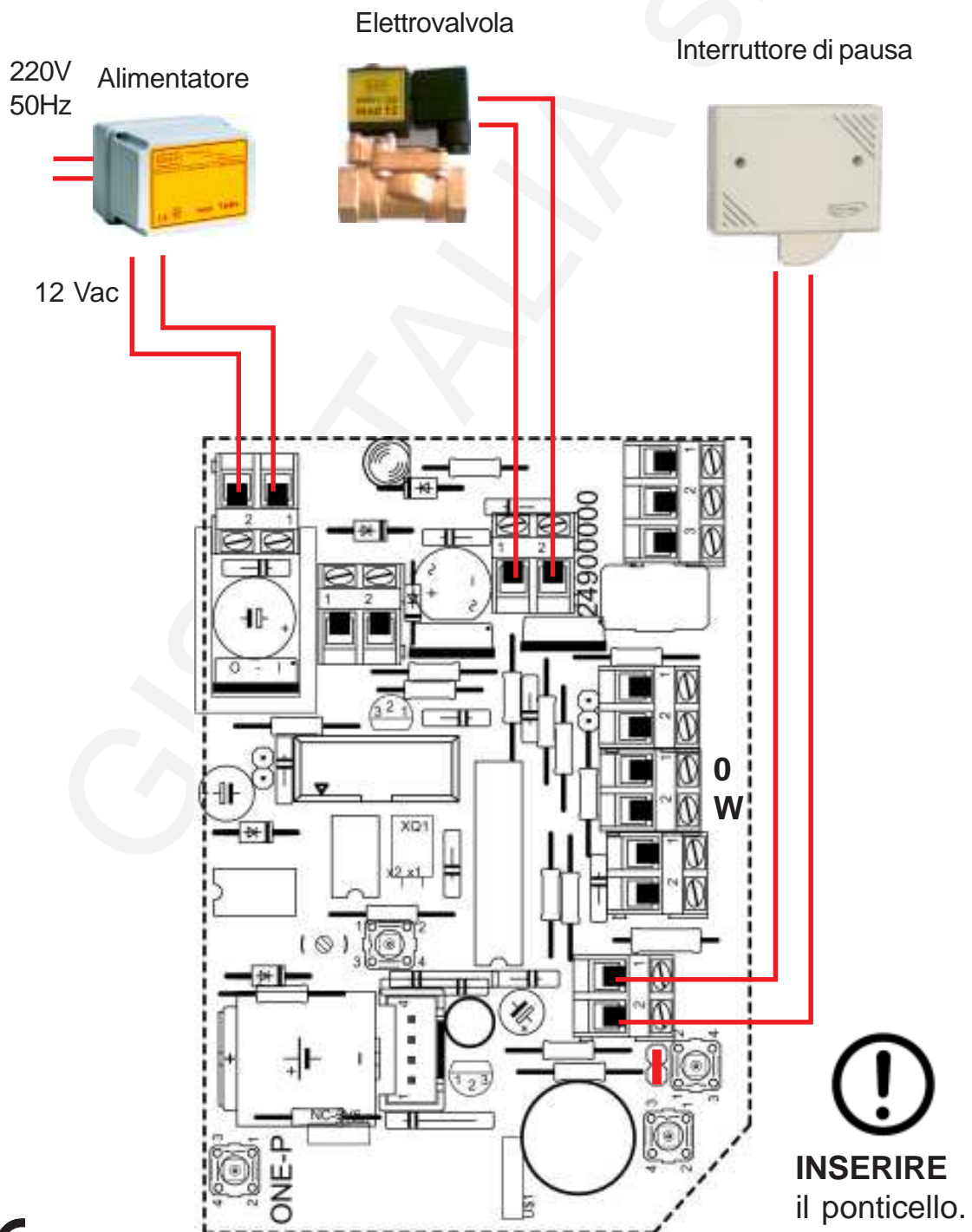
### 3.5) Schemi di collegamento

#### 3.5.1) Schede OneP (versione temporizzata) e Cuba

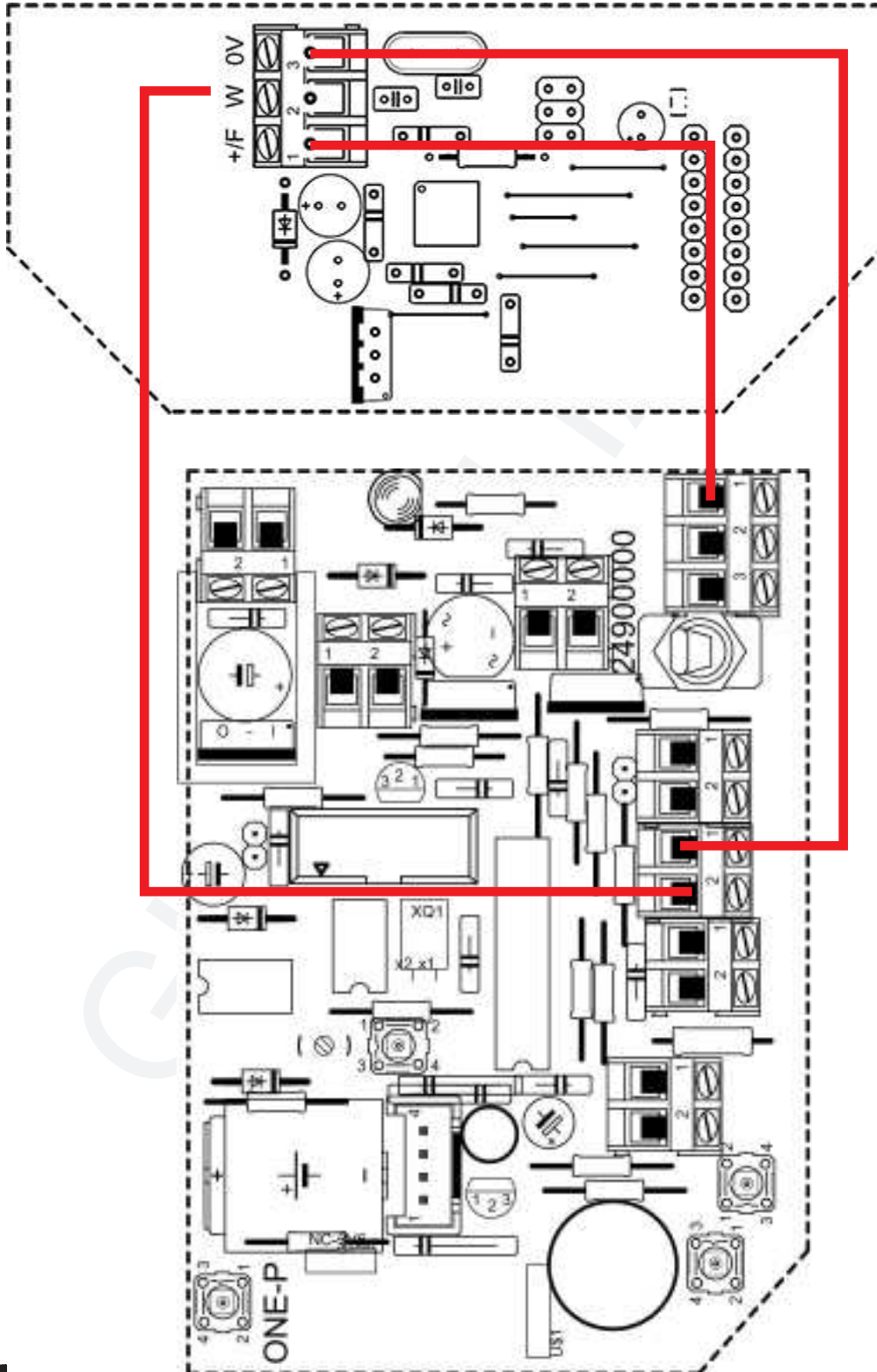
##### 3.5.1.1) Pausa in serie (ponticello su un piedino)



### 3.5.1.2) Pausa non in serie (ponticello su 2 piedini)



### 3.5.1.3) Collegamento lettore RFID



### 3.5.2) Schede TEA87, TEM87 e TE13

Elettrovalvola



Interruttore di pausa

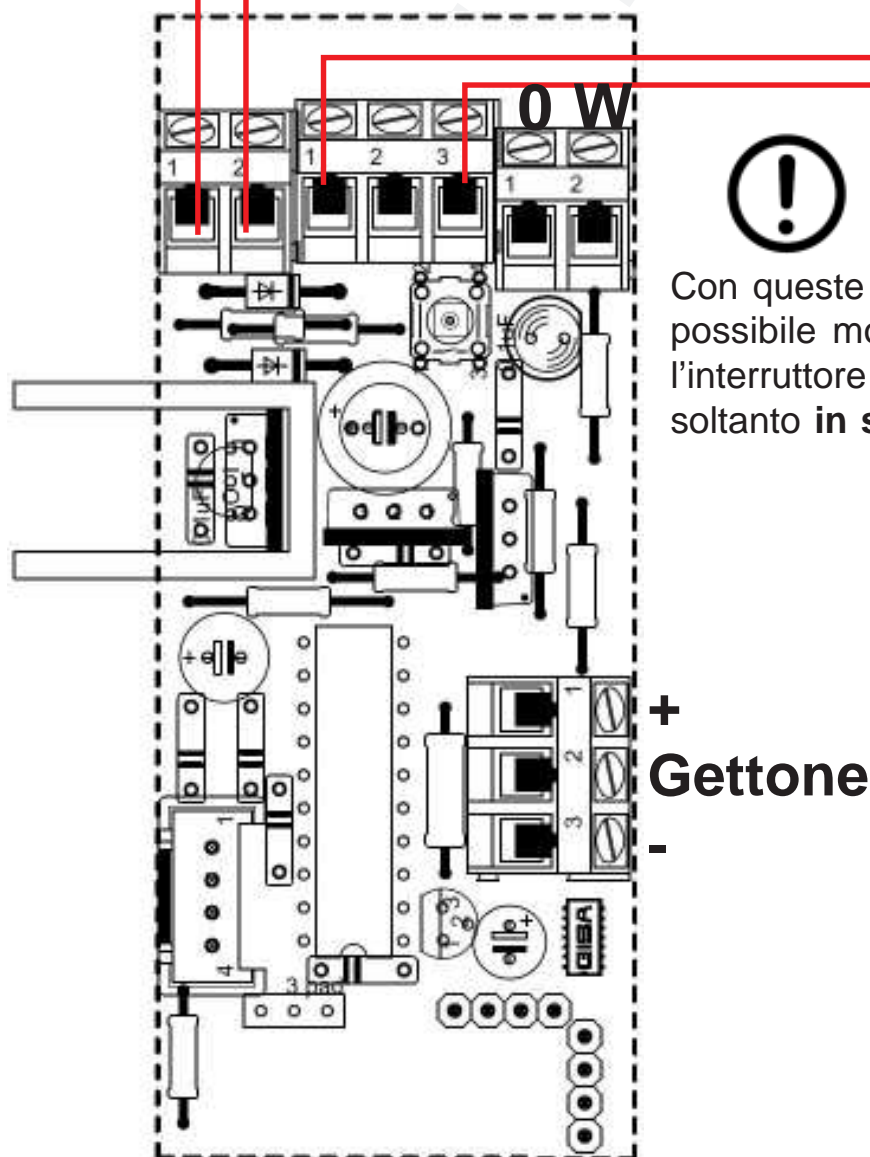


220V Alimentatore  
50Hz



12 Vac

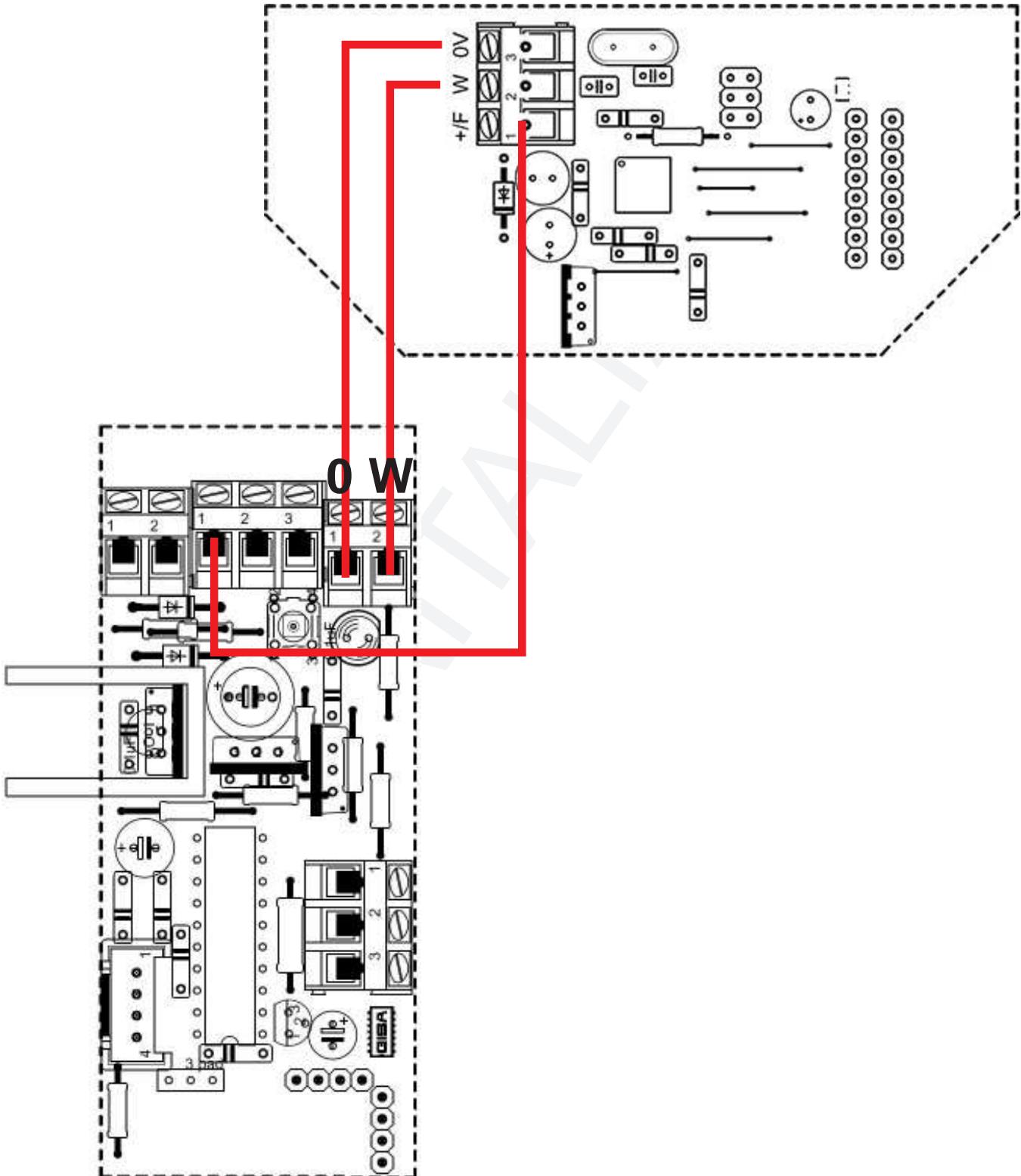
neutro



Con queste schede è possibile montare l'interruttore di pausa soltanto **in serie**.

+  
**Gettone**  
-

### 3.5.2.1) Collegamento lettore RFID





### 3.5.3) Schede TEA87, TEM87 e TE13 con tessera GISA

Elettrovalvola



Interruttore di pausa

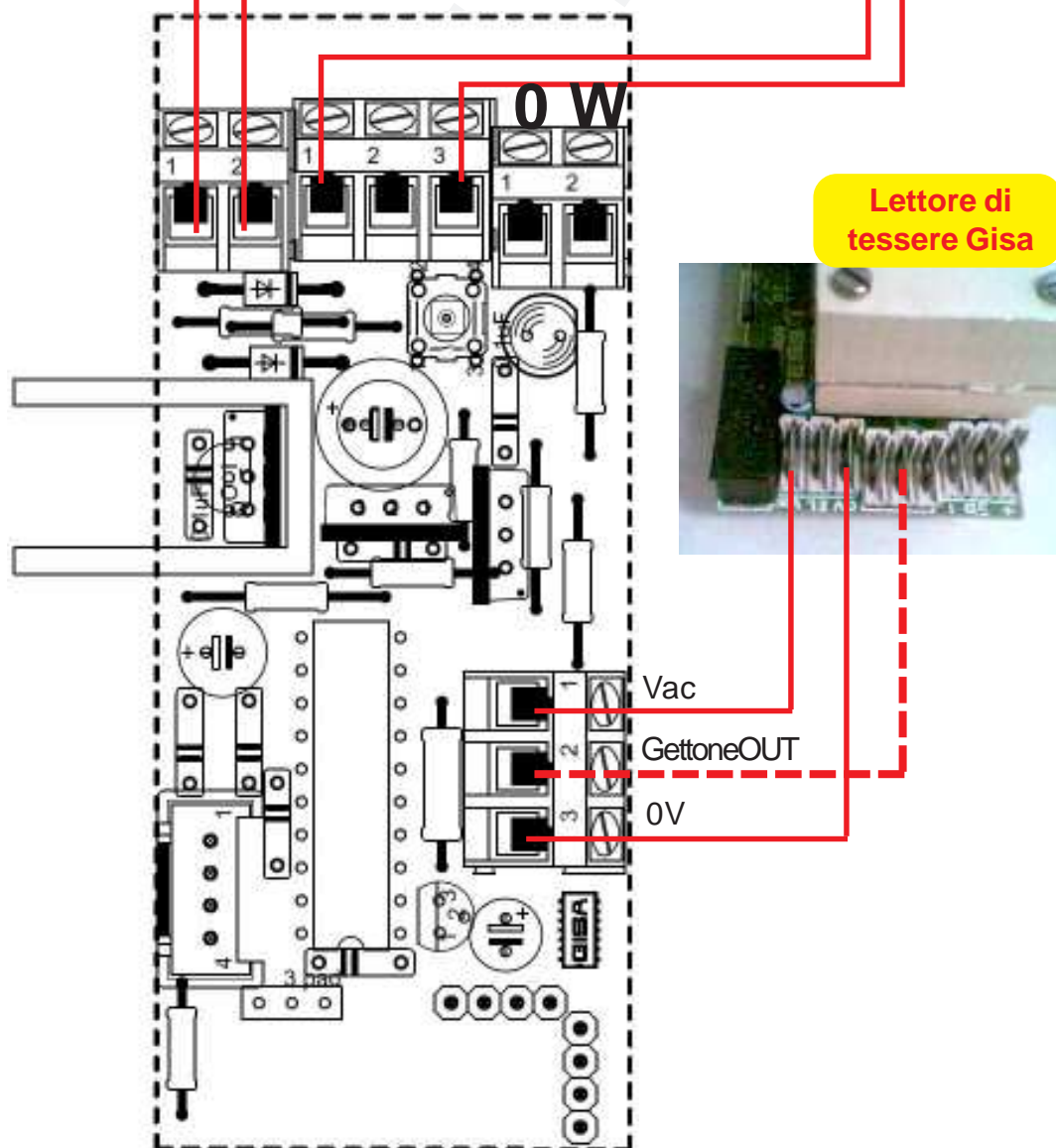


220V Alimentatore  
50Hz



12 Vac

neutro



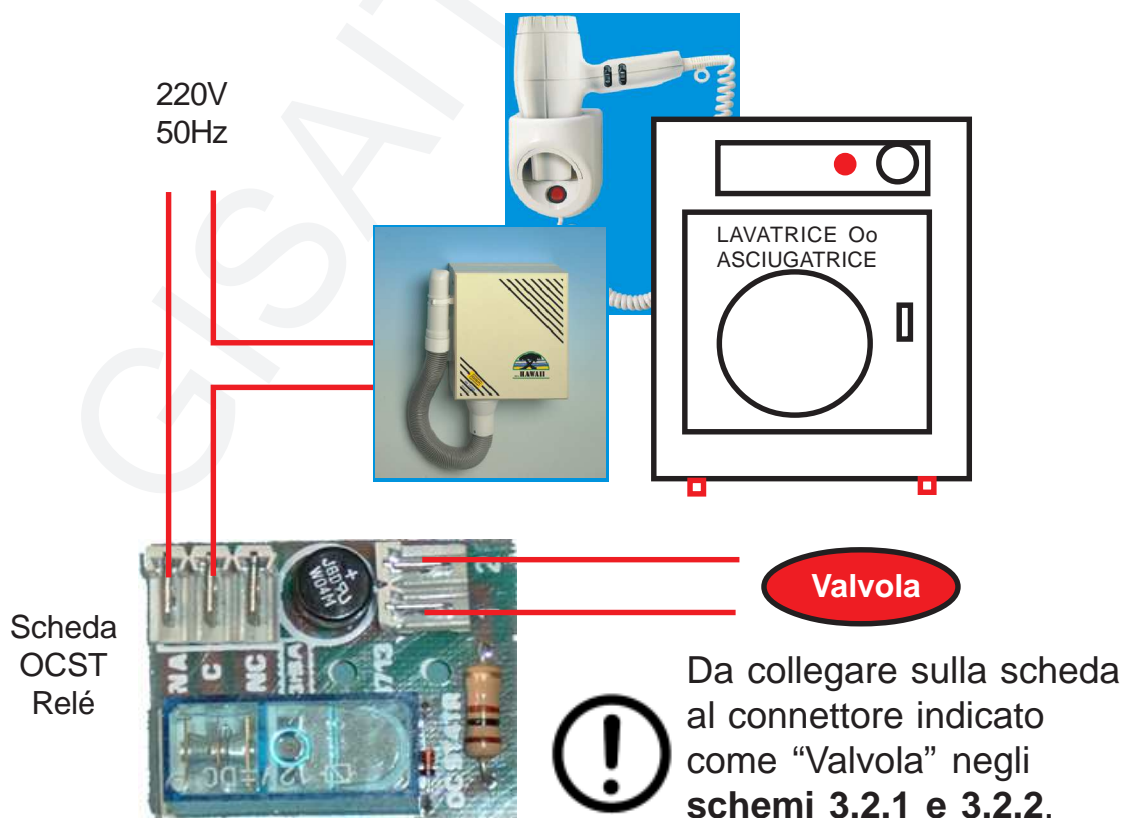
### 3.5.4) Scheda OCST Relé

Con le schede OneP, Cuba, TEA87, TEM87 e TE13 è possibile gestire una **qualsiasi apparecchiatura** elettronica di qualsiasi genere se è disponibile la **scheda OCST**, le cui caratteristiche tecniche del relé sono le seguenti:

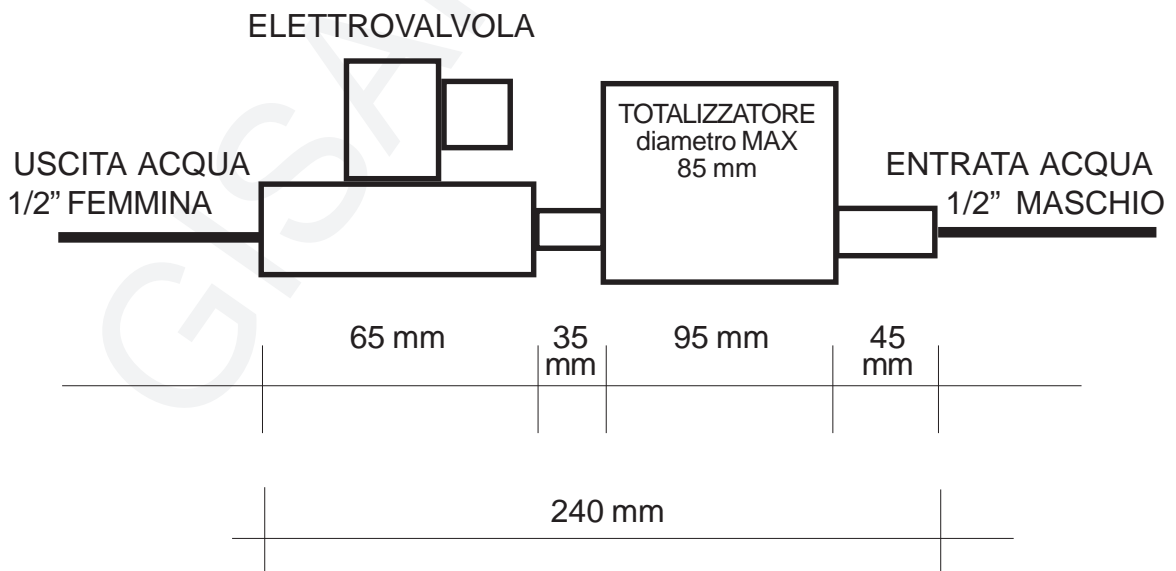
#### Uscita comando del relè

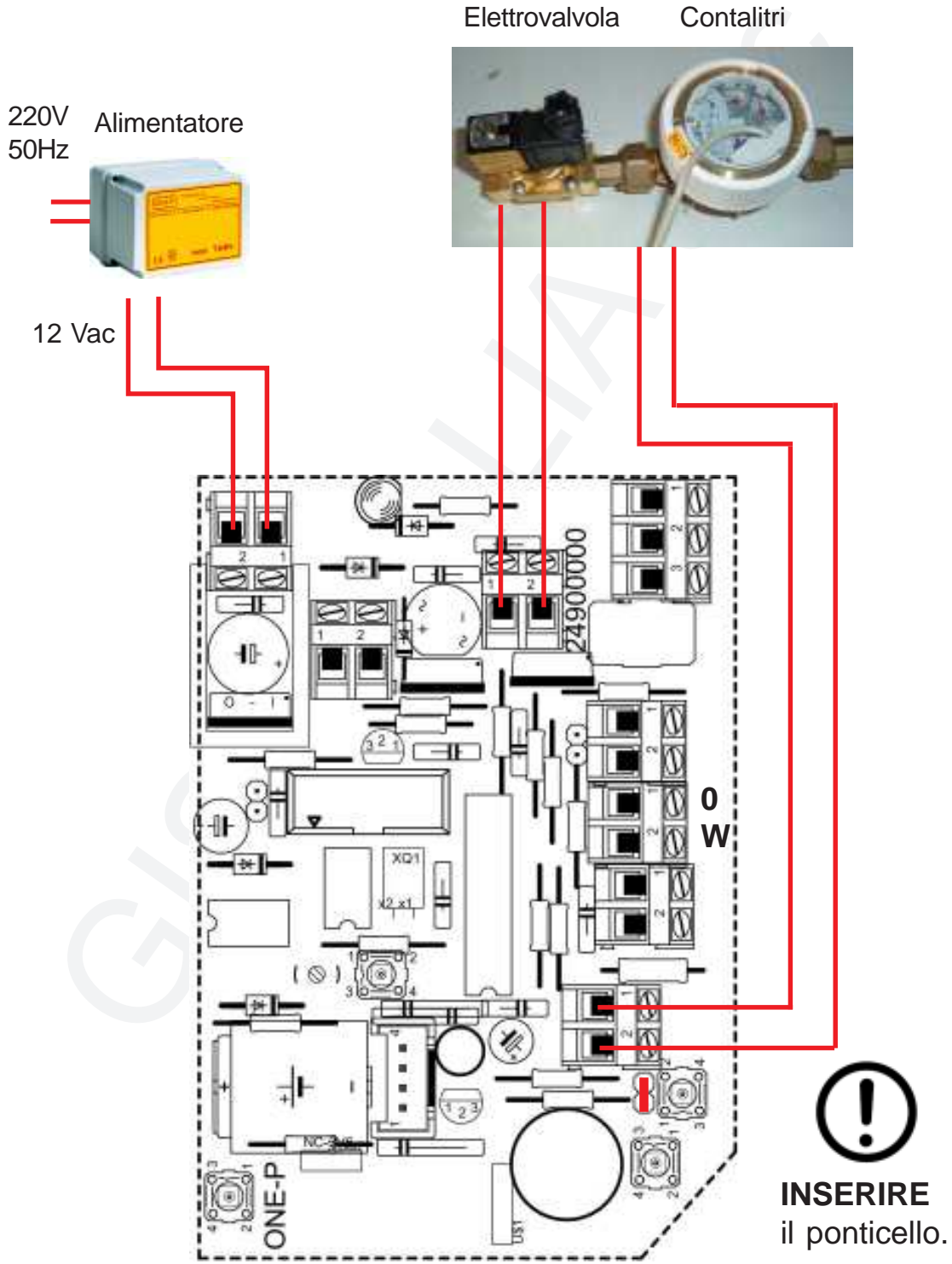
|  |        |             |
|--|--------|-------------|
| Configurazione contatti                    |        | 1 scambio   |
| Corrente nominale/Max corrente istantanea  | A      | 16/30       |
| Tensione nominale/Max tensione commutabile | V AC   | 250/400     |
| Carico nominale in AC1                     | VA     | 4000        |
| Carico nominale in AC15 (230 V AC)         | VA     | 750         |
| Portata motore monofase (230 V AC)         | kW     | 0.55        |
| Potere di rottura in DC1: 30/110/220 V     | A      | 16/0.3/0.12 |
| Carico minimo commutabile mW               | (V/mA) | 500 (10/5)  |
| Materiale contatti standard                |        | AgCdO       |

**Ingresso comando del relé:** 12 Vac o 12Vdc.



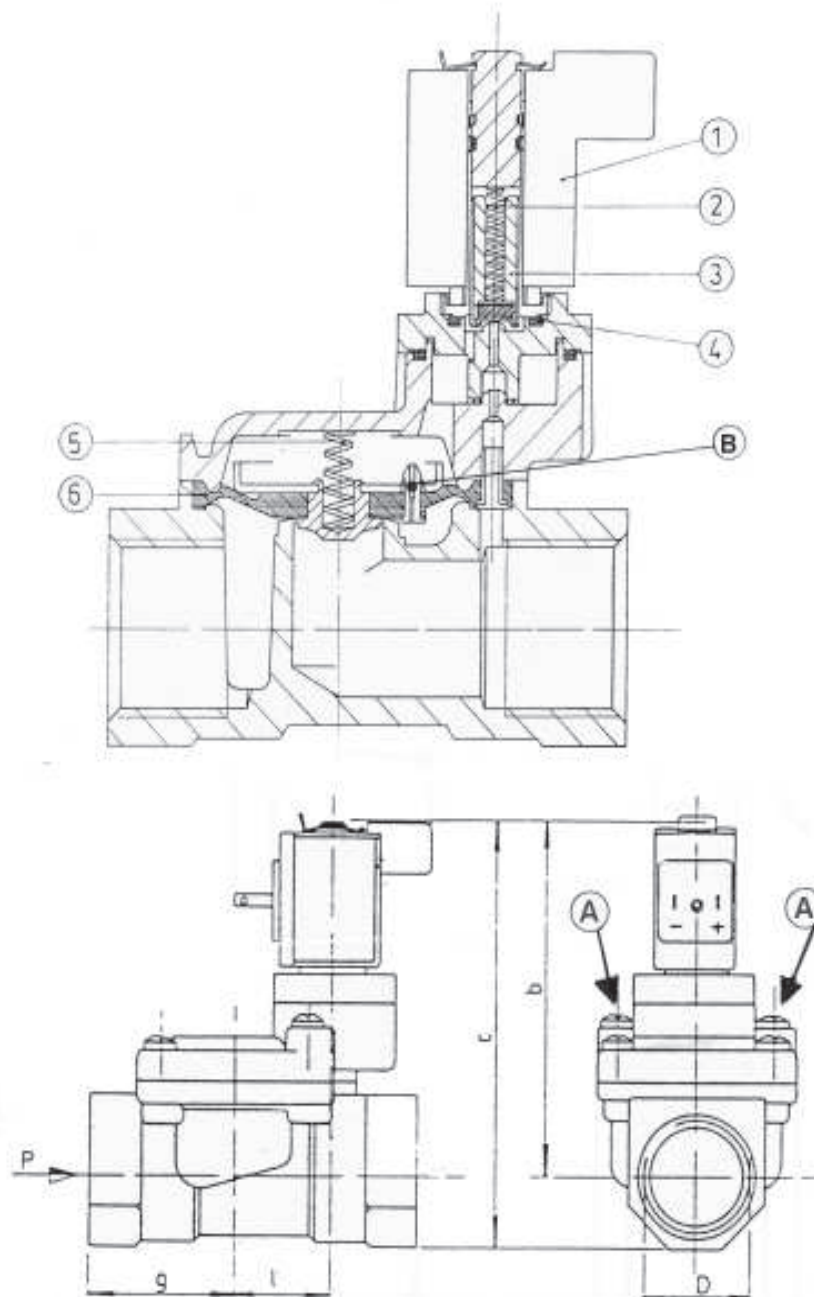
3.5.5) Scheda OneP versione litri: montaggio contalitri





### 3.6) Elettrovalvola

ELETTROVALVOLA



## 3.7) Controllo elettrovalvola

### 3.7.1) Pulitura delle elettrovalvole

---

- 1) Svitare le **viti grandi A** sull'elettrovalvola (attenzione alla **molla 5** della membrana; si può smarrire);
- 2) Estrarre la **membrana 6** dall'elettrovalvola;
- 3) Pulire la membrana 6 e la sua sede nell'elettrovalvola;
- 4) Pulire il **piccolo foro B** sulla membrana 6 con filo di acciaio diametro 0,5 mm;
- 5) Rimontare la membrana;
- 6) Inserire la molla 5;
- 7) Riposizionare il supporto superiore dell'elettrovalvola e fissare con viti A.

### 3.7.2) Verifica elettrovalvola

---

- 1) Il **pistoncino 3** deve essere libero di muoversi all'interno della sua sede;
- 2) La **membrana 6** deve essere integra;
- 3) Le **molle 5 e 2** devono essere al loro posto;
- 4) Il valore della resistenza elettrica della bobina dell'elettrovalvola a 12 volt deve essere  $> 5$  ohm.

### 3.7.3) Ritardo all'apertura o alla chiusura

---

Verificare che il **foro B** sia libero

## 3.8) Guasti

### 3.8.1) Inserito il gettone non esce acqua

|          |  |   |
|----------|--|---|
|          | Verificare se c'è corrente.  | Se c'è corrente va al punto <b>A</b> altrimenti continua.   |
|          | Inserire la corrente e riprovare.  | Se esce acqua fine, altrimenti va al punto <b>A</b>   |
| <b>A</b> | Verificare se il fusibile è rotto.   | Se è integro va al punto <b>B</b> altrimenti continua   |
|          | Sostituire il fusibile e riprovare.  | Se funziona fine, altrimenti va al punto <b>B</b>   |
| <b>B</b> | Versione scheda solo temporizzata  | Va al punto <b>C</b>  |
|          | Versione scheda temporizzata pausa etc.  | Continua  |
|          | Se l'economizzatore è montato premere l'economizzatore altrimenti va al punto <b>C</b> . |   |
|          | Verificare se esce acqua.  | Se esce acqua fine altrimenti continua  |
|          | Cortocircuitare i fili dell'economizzatore.  | Se funziona sostituire l'economizzatore, altrimenti continua.   |
| <b>C</b> | Riprovare appoggiando una mano sulla bobina dell'elettrovalvola.                         | Se si sente uno scatto controllare elettrovalvola vedi <b>sottoparagrafo 3.9</b>  |
|          | Inserire il morsetto di prova, se si è in possesso, riprovare.                           | Se si accende una o nessuna spia sostituire la scheda, altrimenti controllare l'elettrovalvola vedi i <b>sottoparagrafi 3.7 e 3.9</b> . |

### 3.8.2) Inserita la tessera ovale non esce acqua

|  |   |  |
|--|---|--|
|  | Verificare se la tessera è carica       | Se la tessera è carica vai a <b>sottoparagrafo 3.8.1</b> altrimenti continua |
|  | Inserire una tessera carica e riprovare | Se funziona fine, altrimenti va a <b>sottoparagrafo 3.8.1</b>                |

### 3.8.3) L'economizzatore non ferma l'erogazione dell'acqua

Sconnettere i fili dell'economizzatore e unirli direttamente tra di loro

Si ferma l'erogazione sostituire l'economizzatore altrimenti sostituire la scheda.

### 3.8.4) Esce sempre acqua

Disinserire la corrente

Se esce ancora acqua controllare l'elettrovalvola (vedi **sottoparagrafo 3.7.1 e 3.10**)

Togliere il morsetto della fotocellula e reinserire la corrente

Se non esce ancora acqua sostituire la fotocellula altrimenti sostituire la scheda.

## 3.9) Pulitura filtro

- 1) Mantenere bloccato il filtro
- 2) Svitare il tappo di chiusura
- 3) Estrarre la cartuccia e pulire
- 4) Rimontare il tutto

## 3.10) COLLEGAMENTO ACQUA



**PRIMA DI COLLEGARE LA TUBAZIONE DELL'ACQUA FAR FUORIUSCIRE DELL'ACQUA PER PULIRE LE TUBAZIONI STESSE; POTREBBERO SPORCARE LE ELETTROVALVOLE**

## 3.11) NON SONO RISPETTATI I TEMPI



**CONTROLLARE I VARI MORSETTI POSSONO ESSERE OSSIDATI; PULIRLI SE E' MONTATO L'ECONOMIZZATORE POSSONO ESSERE OSSIDATI I CONTATTI; SOSTITUIRE L'ECONOMIZZATORE.**



## 4) INTRODUZIONE

### 4.1) Descrizione generale dell'apparecchiatura

L'apparecchiatura **modello CARAIBI** è un sistema avanzato di controllo di servizio **temporizzato**, con tempi di erogazione che vanno da un minimo di 1 secondo ad un massimo di 18 ore, 12 minuti e 15 secondi. Oltre alla versione temporizzata, è disponibile la versione **a litri**, con quantità erogabili che vanno da un minimo di mezzo litro ad un massimo di 32767,5 litri, con risoluzione mezzo litro.



Il modello CARAIBI con scheda **Cuba** offre le medesime caratteristiche del modello CARAIBI con scheda OneP versione temporizzata, ma **non è integrato** (quindi non è già presente) l'ingresso con la fotocellula.

L'apparecchiatura offre la possibilità di modificare i parametri di funzionamento mediante opportune tessere di **tipo programmazione** (fare riferimento al **capitolo 8** per la programmazione).

I pagamenti da tessera possono essere effettuati con tessere di **tipo cliente**, le quali devono essere **valide** affinché siano accettate dalla gettoniera (fare riferimento al **capitolo 5** per la validità delle tessere cliente).

**Solo schede OneP e Cuba:** l'apparecchiatura offre anche la possibilità di **tracciare i pagamenti** per ogni cliente, al fine di poter risalire ai crediti presenti nelle rispettive tessere nel caso venissero **perdute**. Il recupero delle tessere cliente è possibile mediante la tessera di **tipo saldo** (fare riferimento al **paragrafo 6** per la gestione della tessera saldo).

Per sfruttare le tessere di programmazione e la tessera saldo è necessario **SoftCard**: con tale termine si indicano sia il **programma applicativo** su PC sia il **lettore/scrivitore** con i quali è possibile una completa gestione delle tessere. Softcard è fornito da *GISA S.n.c.*

L'apparecchiatura è di facilissima installazione su qualsiasi impianto.

## 4.2) Descrizione delle funzionalità

All'avvio della gettoniera, il servizio è **disattivato**. Per l'**attivazione** è necessario un pagamento mediante gettoni / monete o mediante tessera cliente valida (se il servizio è **gratuito**, fare riferimento al **sottoparagrafo 4.2.1**).

La gettoniera ha due modalità di funzionamento:

- **senza** il pulsante di scarico forzato: i pagamenti avvengono senza il bisogno di conferma da parte dell'utente (fare riferimento al **paragrafo 9.1** per informazioni dettagliate e al **sottoparagrafo 4.2.2** per l'operazione presente solo in tale modalità di funzionamento);
- **Solo schede OneP e Cuba: con** il pulsante di scarico forzato: la gettoniera lavora **a conferma**, cioè è l'utente che premendo tale pulsante conferma alla macchina di effettuare una determinata operazione (fare riferimento al **paragrafo 9.2** per informazioni dettagliate e al **sottoparagrafo 4.2.3** per l'operazione presente solo in tale modalità di funzionamento).

E' possibile pagare un servizio soddisfacendo una delle seguenti condizioni:

- inserendo una tessera cliente valida con credito sufficiente;
- inserendo un numero di gettoni sufficiente al costo espresso in gettoni;
- inserendo denaro sufficiente al costo espresso in euro;

Dopo l'attivazione (gratuita o a pagamento) ulteriori pagamenti consentono di aumentare il tempo di erogazione del servizio stesso: in tal caso si parla di **aggiornamento** del servizio (fare riferimento al **capitolo 9** per le procedure di attivazione ed aggiornamento del servizio). L'aggiornamento del servizio è **sempre** a pagamento.

Quando un servizio è attivato mediante tessera esso si considera **associato** alla tessera stessa, quindi tutte le operazioni che lo riguardano sono possibili soltanto mediante la stessa tessera col quale si è pagato o con altre tessere aventi lo stesso **codice tessera** della tessera di partenza.

Un servizio attivato pagando con gettoni / monete non è associato ad alcuna tessera, e non è possibile pagare con una tessera del tempo aggiuntivo per un servizio non associato: è necessario attendere che il servizio termini e si disattivi per poter effettuare pagamenti tramite tessera.

Con gettoni / monete è possibile pagare tempo aggiuntivo per un servizio associato senza perdere l'associazione.

Nelle **versioni temporizzate e con pausa**, un servizio **attivato** può essere messo in **pausa** ponendo l'interruttore per la pausa ad ON: l'erogazione del servizio è sospesa e il tempo si ferma. E' possibile mettere in pausa un servizio soltanto se l'interruttore è **montato**, cioè è fisicamente disponibile e **correttamente collegato**. La pausa ha una **durata massima**, programmabile dal gestore, dopo la quale il servizio si riattiva e il tempo riprende a trascorrere, anche se l'interruttore di pausa si trova ad ON; per rimetterlo in pausa sarà necessario porre l'interruttore ad OFF e nuovamente ad ON; se la pausa è in serie (a seguire ulteriori dettagli), **non ha** un limite massimo di tempo.

La gettoniera supporta il montaggio dell'interruttore di pausa in 2 modi:

- **pausa in serie**: fare riferimento allo **schema 3.5.1.1** per il collegamento;
- **Solo schede OneP versione temporizzata e Cuba: pausa non in serie**: fare riferimento allo **schema 3.5.1.2** per il collegamento.

In caso si voglia cambiare il tipo di collegamento della pausa è **necessario** cambiare oltre al montaggio (seguendo gli schemi in questo manuale) anche la **programmazione** della gettoniera (fare riferimento al **sottoparagrafo 8.1.1**).



Se la macchina ha la pausa non in serie, oppure non ha proprio il pulsante di pausa, può gestire, oltre le elettrovalvole, anche **relé** e quindi phone, asciugatrici, lavatrici, ecc..

Quindi se è presente il relé, è possibile montare **soltanto** la pausa inserie.

L'avvio del servizio è programmabile in 2 modi:

- **Solo schede OneP e Cuba: avvio in pausa**: effettuato il pagamento, il servizio parte **già trovandosi in pausa**: tale pausa ha una durata massima fissata di **4 minuti e 15 secondi**; se la pausa è in serie, tale avvio **non** è possibile; tale avvio è possibile soltanto nelle **versioni temporizzate** dell'apparecchiatura;
- **avvio normale**: effettuato il pagamento, parte l'erogazione del servizio ed il tempo inizia a trascorrere. In tale situazione è possibile programmare un **ritardo iniziale** all'attivazione durante il quale il servizio non è ancora attivato realmente, cioè non inizia l'erogazione e non trascorre il tempo pagato; alla fine di tale ritardo, il servizio è attivato, quindi inizia l'erogazione ed il tempo inizia a trascorrere. E' programmabile anche un **ritardo alla fine** dell'erogazione, durante il quale il servizio non è ancora disattivato, questo per dare tempo all'utente di effettuare, se lo desidera, un altro pagamento per acquistare del tempo di erogazione ulteriore, senza che il servizio si disattivi e quindi si interrompa. Non è possibile mettere in pausa il servizio durante né il ritardo iniziale né il ritardo finale. La programmazione di questi ritardi è possibile soltanto nelle **versioni temporizzate** dell'apparecchiatura.

La gettoniera prevede la possibilità di programmare la presenza di una **notifica funzionale** per avvisare l'utente che il tempo (la quantità di litri disponibili) sta per finire, la quale consiste nell'interrompere per un breve intervallo di tempo (di durata programmabile) l'erogazione del servizio stesso un numero di secondi (programmabili) prima dello scadere del tempo (quantità di litri) pagato. Non è possibile porre in pausa il servizio durante la notifica. Un ulteriore pagamento fa in modo che la notifica sia nuovamente eseguita quando sta per terminare il tempo pagato per il servizio.

La gettoniera memorizza ogni 64 secondi lo stato del servizio **in esecuzione** (non quando è in pausa o durante i ritardi). Quando quindi manca l'alimentazione, appena ritorna, tutto è ripristinato allo stato più recente, quindi, per esempio, l'eventuale **errore massimo** sui tempi è di 64 secondi.



Se non si desidera ripristinare lo stato salvato della gettoniera, è necessario azzerarlo (fare riferimento al **paragrafo 8.7**).

#### 4.2.1) Servizio gratuito

Per servizio gratuito si intende che la sua **attivazione** è gratuita, mentre ulteriori aggiornamenti devono essere normalmente pagati tenendo conto del costo del servizio stesso.

Quando un servizio è gratuito e la gettoniera lavora nella modalità di funzionamento:

- **senza** il pulsante di scarico forzato, il servizio è attivabile gratuitamente inserendo una tessera cliente valida (*non è scalato alcun credito*) oppure inserendo gettoni/monete pari al costo (essendo gratis l'attivazione, col credito inserito l'utente paga un aggiornamento del tempo che ha a disposizione);
- **Solo schede OneP e Cuba: con** il pulsante di scarico forzato, il servizio è attivabile gratuitamente premendo tale pulsante, senza dover inserire né credito mediante gettoni / monete né una tessera cliente.

#### 4.2.2) Aggiornamento automatico (*solo senza pulsante di scarico forzato*)

Se il pulsante di scarico forzato non è previsto e un servizio è pagato mediante una tessera cliente valida (con credito **a scalare**), alla fine del tempo pagato (dei litri pagati), se la stessa tessera (alla quale il servizio è associato) è rimasta inserita nel lettore avverrà un ulteriore pagamento **automatico** (se il credito è sufficiente).

#### 4.2.3) Recupero rimanenza *(solo con pulsante di scarico forzato)*

Quando si attiva un servizio pagando con una tessera e si paga più volte per avere del tempo aggiuntivo (dei litri aggiuntivi) di erogazione, l'utente ha la possibilità di recuperare parte del credito speso a seconda di quanto tempo è già trascorso (di quanti litri ha già usufruito) dall'inizio dell'erogazione (fare riferimento al **sottoparagrafo 9.2.6** per informazioni dettagliate sulla procedura).

##### *Esempio servizio con costo di 2,00 euro ogni 10 minuti di erogazione*

- L'utente inserisce una tessera con 12,00 euro di credito nel borsellino di base;
- L'utente preme il pulsante di scarico forzato per pagare ed attivare il servizio;
- L'utente preme, senza disinserire la tessera, altre 3 volte il pulsante di scarico forzato per acquistare ulteriori 30 minuti di erogazione (10 minuti + 10 minuti + 10 minuti);
- L'utente disinserisce la tessera;

In totale l'utente ha pagato con la tessera 4 volte, quindi:

- ha speso 8 euro = costo del servizio x numero di pagamenti = 2,00 euro x 4;
- ha ottenuto 40 minuti = tempo base servizio x numero di pagamenti = 10 minuti x 4;

Passati 3 minuti, l'utente decide, per qualsiasi motivo, di non volere sfruttare tutto il tempo che ha pagato, e che vuole quindi recuperare parte della spesa. Essendo trascorsi soltanto 3 minuti, l'utente ha ancora 37 minuti di erogazione a disposizione.

- L'utente reinserisce la tessera e preme il pulsante di scarico forzato: sulla tessera **sono restituiti 6,00 euro**. Ogni 10 minuti di servizio valgono 2,00 euro (essendo questo il costo del servizio), quindi per 37 minuti la gettoniera restituisce 6,00 euro e sottrae dal tempo rimanente i 30 minuti di cui l'utente ha deciso di non usufruire più. Il servizio rimane attivo per i restanti 7 minuti perché, essendo minori dei minuti base del servizio (10 minuti), non possono essere restituiti.

A questo punto l'utente può usufruire del tempo di erogazione del servizio che non può recuperare oppure andarsene. Un successivo cliente può pagare per ulteriore tempo di erogazione soltanto inserendo gettoni / monete perché quando per un servizio si recupera la rimanenza, il servizio è **disassociato** dalla tessera con la quale era stato associato.



Se è presente un errore relativo alle operazioni sulla tessera non ancora risolto, non è possibile recuperare la rimanenza del servizio in erogazione.

## 5) TESSERA CLIENTE VALIDA

Una tessera cliente è considerata **valida** se (oltre ad essere una tessera di tipo cliente) soddisfa una serie di requisiti necessari affinché l'apparecchiatura la accetti, permettendo di effettuare pagamenti.

### 5.1) Formato

#### 5.1.1) Schede OneP e Cuba

La tessera deve essere nel formato **Softcard**.

#### 5.1.2) Schede TEA87, TEM87 e TE13

Sono presenti due versioni: la versione che supporta soltanto tessere nel nuovo formato **Softcard**, e la versione retrocompatibile che supporta tessere nel formato **SB02**.

### 5.2) Codice impianto

La tessera deve avere come codice impianto lo stesso codice impianto programmato nella gettoniera.

### 5.3) Codice tessera (*Solo schede OneP e Cuba*)

Se la gestione della registrazione delle tessere è abilitata dalla programmazione, la tessera deve avere un codice tessera non superiore al massimo valore ammesso. Tale valore dipende dalla grandezza della memoria nella quale sono registrate le tessere.

#### *Esempio: memoria registrazione tessere 8Kb*

In questo caso il valore massimo del codice tessera ammissibile è 2047, cioè la gettoniera può gestire 2048 clienti differenti, con un insieme di valori che va da 0 a 2047. Se la capacità della memoria montata sulla gettoniera è tale, e una tessera cliente ha, per esempio, codice tessera 3423, l'apparecchiatura non la accetta, perché non può registrarla.

In generale, l'apparecchiatura ammette il montaggio di **4 capacità** di memoria per la registrazione delle tessere cliente:

- **8Kb** --> sono memorizzabili 2048 clienti, con codice tessera da 0 a 2047;
- **16Kb** --> sono memorizzabili 4096 clienti, con codice tessera da 0 a 4095;
- **32Kb** --> sono memorizzabili 8192 clienti, con codice tessera da 0 a 8191;
- **64Kb** --> sono memorizzabili 16384 clienti, con codice tessera da 0 a 16383;

#### **5.4) Tessera 'vecchia' non registrata (Solo schede OneP e Cuba)**

Se la gestione della registrazione delle tessere è abilitata dalla programmazione, quando il gestore consegna ad un nuovo cliente una tessera, quest'ultima è ovviamente **nuova**, cioè non è mai stata utilizzata per effettuare nessuna operazione sull'apparecchiatura. Quando l'apparecchiatura legge una tessera nuova per la prima volta, la registra associando per quel cliente, al quale è associato un **codice tessera**, un insieme di informazioni per tenere traccia delle sue operazioni. Una volta registrata, una tessera non è più considerata nuova **per quell'apparecchiatura**, ma è ancora nuova per le altre dove non è mai stata ancora utilizzata.

La registrazione è utile in caso di smarrimento o furto della tessera. Se, per esempio, ad un cliente rubano la tessera, il gestore deve semplicemente consegnare al malcapitato una tessera **nuova** con lo stesso codice tessera (il quale è associato ad ogni cliente). Quando il cliente inserisce nell'apparecchiatura questa nuova seconda tessera, i dati relativi alla prima tessera ormai perduta sono sovrascritti. Se quindi il ladro prova ad inserire la tessera rubata, questa non è accettata perché non è nuova e non è nemmeno registrata dato che il cliente, con la seconda tessera nuova, ha sovrascritto la precedente registrazione con la nuova registrazione.

#### **5.5) Tessera scaduta (Solo schede OneP e Cuba)**

Una tessera cliente può **avere o non avere** una data di scadenza associata. Le tessere aventi una scadenza, se sono scadute non sono accettate dalla gettoniera (se la gestione della data delle tessere è abilitata dalla programmazione).

#### **5.6) Borsellino corrotto**

Se il borsellino di base è protetto, ma risulta corrotto, cioè è stato rilevato un errore in scrittura sul borsellino stesso, la gettoniera non accetta la tessera, perché non potrebbe effettuare alcuna operazione su un borsellino il cui valore potrebbe non essere corretto.

## 6) TESSERA SALDO *(Solo schede OneP e Cuba)*

La tessera saldo è un particolare tipo di tessera utile per **ricostruire** tutti i crediti di una tessera di un cliente, nel caso quest'ultimo la smarrisca o subisca un furto. Per sfruttare tale meccanismo è necessario che a tutte le apparecchiature relative ad un impianto che il cliente utilizza con la propria tessera sia associato un **numero identificativo, univoco** per ogni apparecchiatura dello stesso impianto; è possibile avere fino a 16 macchine per impianto, con identificativo che va da 0 a 15 (fare riferimento al **paragrafo 8.1** per la programmazione di tale numero).

Una volta numerate tutte le apparecchiature dell'impianto, al cliente è consegnata una tessera nuova, cioè mai utilizzata, con del credito: tale credito è associato al cliente specifico e memorizzato nell'applicativo **Softcard**. Ogni apparecchiatura, alla prima lettura, registrerà la tessera e terrà traccia di tutte le operazioni future di quel cliente.

Nel caso il cliente smarrisca la tessera, il gestore potrà consegnare al cliente un'altra tessera nuova avente lo **stesso codice tessera** della tessera smarrita e, grazie alla tessera saldo (e all'applicativo **Softcard**), anche lo stesso credito della precedente tessera al momento dello smarrimento. Per sfruttare la tessera saldo è necessario che sia prima **registrata** in tutte le apparecchiature dell'impianto, altrimenti non è accettata (fare riferimento al **paragrafo 8.6** per la registrazione della tessera saldo). Fare riferimento all'esempio seguente per la procedura di recupero del credito.

### *Esempio recupero credito con tessera saldo*

- Tessera cliente nuova con codice tessera **24**;
- Credito iniziale borsellinoA **10,50 euro** (memorizzato nell'applicativo **Softcard**);
- Impianto con codice **11**, con 2 apparecchiature che lavorano sul borsellino A;

Supponiamo che il cliente abbia speso **5 euro** e che perda la tessera (avente come credito rimanente  $10,50 - 5,00 = 5,50$  euro). Per il recupero del credito il gestore deve associare, mediante **Softcard**, la tessera saldo col codice tessera 24 che aveva la tessera perduta e che avrà la seconda tessera nuova da consegnare al cliente.

Associata la tessera saldo, il gestore deve inserire tale tessera in **tutte** le apparecchiature dell'impianto. Alla fine degli inserimenti, la tessera saldo conterrà **5,50 euro**, cioè il credito che aveva la tessera del cliente al momento dello smarrimento. Quindi il gestore dovrà consegnare al cliente una seconda tessera **nuova** con lo stesso codice tessera 24 associato al cliente, e con tale credito calcolato. Quando il cliente inserirà questa nuova tessera nelle apparecchiature, essa sarà registrata, cancellando la registrazione della precedente tessera, e se qualcuno ritrovasse e provasse ad usare la tessera smarrita, questa non sarà letta dalle apparecchiature perché risulterà non più registrata.



Anche la tessera saldo deve soddisfare una serie di requisiti (oltre ad essere una tessera di tipo saldo) affinché la gettoniera la accetti.

### 6.1) Formato

La tessera deve essere nel formato Softcard.

### 6.2) Registrata

Per utilizzare una tessera saldo, quest'ultima deve essere prima registrata nell'apparecchiatura (fare riferimento al **paragrafo 8.6** per la registrazione della tessera saldo). Se si inserisce una tessera saldo non registrata, l'apparecchiatura non la accetta.

### 6.3) Codice tessera

Fare riferimento al **paragrafo 5.3**.



Se la registrazione delle tessere è disabilitata dalla programmazione, la tessera saldo è rifiutata dalla macchina.

## 7) DISPLAY

In base a ciò che è visualizzato sul display è possibile ricavare informazioni sullo stato dell'apparecchiatura.

### 7.1) Costo e durata base (litri base) del servizio

Quando il servizio è disattivato, non sono presenti errori non ancora risolti e non è inserita alcuna tessera, si visualizza sul display, ad intermittenza

**E.X.XX (E.XX.X se maggiore di 9,99 euro)**

cioè il costo del servizio espresso in euro,

**G.XXX**

cioè il costo del servizio espresso in gettoni, ed infine

**XX:XX (XXX.X)**

cioè la durata base del tempo acquistabile con i costi visualizzati, espressa in ore/ minuti o minuti/secondi in base alla programmazione (la quantità base di litri acquistabili nella versione a litri, con risoluzione mezzo litro).

Se il servizio è gratuito è presente la stessa visualizzazione. Sta al gestore avvisare opportunamente i clienti dell'attivazione gratuita.

### 7.2) Euro/gettoni rimanenti

Quando il servizio è disattivato, non sono presenti errori non ancora risolti e non è inserita alcuna tessera, ma si è inserito del credito mediante gettoni / monete si visualizza sul display, ad intermittenza

**XX.XX**

cioè quanti euro devono essere ancora inseriti per raggiungere il costo del servizio espresso in euro, e

**XXXX**

cioè quanti gettoni devono essere ancora inseriti per raggiungere il costo del servizio espresso in gettoni.

Se il pulsante di scarico forzato è presente, non appena è raggiunto il costo del servizio è visualizzato sul display

**PUSH**

ad indicare che il credito inserito è sufficiente al pagamento del costo del servizio e che si può avviarlo premendo il pulsante di scarico forzato. Se sono stati inseriti soltanto euro, si visualizzerà ad intermittenza con i gettoni rimanenti; se sono stati inseriti soltanto gettoni, si visualizzerà ad intermittenza con gli euro rimanenti.

### 7.3) Errore numerico relativo alle tessere

Quando si verifica una situazione di errore con una tessera inserita è visualizzato

#### ErXX

In base al codice visualizzato è possibile individuare il tipo di errore:

- **00**: si prova a programmare la gettoniera con una tessera non di tipo programmazione o di tipo programmazione sbagliata (cioè per altre macchine) o ci sono errori di lettura della tessera stessa; oppure si prova a scrivere una tessera programmazione senza inserirne una nel lettore di tessere;
- **01**: avviene un errore in fase scrittura di una tessera programmazione con i valori programmati nella gettoniera;
- **02**: avviene un errore in fase di lettura della tessera;
- **03**: si prova ad effettuare un pagamento e/o una ricarica con una tessera non di tipo cliente; oppure si prova ad effettuare un recupero di una tessera cliente con una tessera non di tipo saldo; oppure si inserisce una tessera saldo, ma la registrazione delle tessere e la gestione della saldo sono disabilitate dalla programmazione;
- **04**: il formato della tessera non è corretto, cioè non è il formato Softcard;
- **05**: nella tessera cliente inserita il borsellino di base col quale effettuare pagamenti risulta protetto ma corrotto;
- **06**: il codice impianto nella tessera cliente non corrisponde a quello programmato nella gettoniera.
- **07**: il codice tessera della tessera cliente inserita è maggiore del massimo valore consentito;
- **08**: la tessera cliente inserita non è nuova, ma nemmeno registrata nella gettoniera;
- **09**: la tessera cliente inserita ha una data di scadenza ed è scaduta;
- **10**: la tessera saldo inserita non è registrata nella gettoniera;

### 7.4) Errore con carattere

Quando si verifica uno di questi tipi di errore, ciò che andrebbe visualizzato sul display è visualizzato ad intermittenza, mostrando un carattere ad indicare il tipo di errore.

#### 7.4.1) Errore taratura fotocellula (*No sulla scheda Cuba*)

Se la taratura della fotocellula risulta errata si visualizza sul display, ad intermittenza:

#### Er F

Per risolvere l'errore, il gestore può provare ad attendere circa un minuto per la taratura automatica temporizzata, oppure provare ad effettuare una taratura manuale (fare riferimento al **paragrafo 8.9**) oppure, se in possesso della tessera di programmazione per la fotocellula, di riprogrammarne i valori di taratura (fare riferimento al **paragrafo 8.4**), oppure ad inserire dei gettoni/monete per vedere se la fotocellula riesce ad autotararsi senza nessun altro intervento.

#### 7.4.2) Errore registrazione cliente (*Solo schede OneP e Cuba*)

Quando si inserisce una tessera nuova se avviene un errore in fase di registrazione si visualizza sul display, ad intermittenza

**Er C**

Per risolvere l'errore, il gestore può provare a reinserire la tessera cliente, altrimenti la tessera potrebbe non essere stata registrata correttamente.

#### 7.4.3) Errore scrittura saldo (*Solo schede OneP e Cuba*)

Quando si inserisce una tessera saldo registrata, se avviene un errore in scrittura si visualizza sul display, ad intermittenza

**Er S**

Per risolvere l'errore, il gestore può provare a reinserire la tessera saldo; se l'errore non è risolto, le informazioni relative al cliente specificato nella saldo potrebbero essere andate perdute.

#### 7.4.4) Errore pagamento

Quando si inserisce una tessera per effettuare un pagamento, se avviene un errore in scrittura della tessera si visualizza sul display, ad intermittenza

**Er P**

Per risolvere l'errore, il cliente deve reinserire la tessera affinché la macchina possa correggerlo.

### 7.5) Errore recupero rimanenza

Se avviene un errore di scrittura in fase di recupero rimanenza, il servizio è messo in pausa forzata e sul display lampeggia

**XXXX**

se il credito aggiornato che si sarebbe dovuto scrivere sulla tessera è in gettoni, altrimenti

**XX.XX**

se il credito aggiornato che si sarebbe dovuto scrivere sulla tessera è in euro (fare riferimento al **sottoparagrafo 9.2.6.1** per informazioni dettagliate).

### 7.6.a) Litri (*solo con scheda OneP versione a litri*)

Quando il servizio è attivo è visualizzato sul display:

**XXX.X**

cioè i litri erogabili rimanenti (con risoluzione mezzo litro) che sono decrementati.

### 7.6.b) Tempo (*versioni temporizzate*)

Quando il servizio è stato attivato, ma è presente un ritardo iniziale dell'erogazione è visualizzato sul display:

**I.XXX**

cioè il ritardo rimanente che sta trascorrendo, espresso in minuti e secondi.

Quando il servizio è attivo e non in pausa è visualizzato sul display:

**XX:XX**

cioè il tempo di erogazione rimanente che trascorre, con i due punti centrali che lampeggiano insieme. Quando il servizio è in pausa, il tempo non trascorre e i due punti centrali sono accessi fissi, senza lampeggio.

Quando il servizio è terminato, ma è presente un ritardo alla fine dell'erogazione è visualizzato sul display:

**F.XXX**

cioè il ritardo rimanente che sta trascorrendo, espresso in minuti e secondi.

### 7.7) Credito presente nella tessera

Quando è inserita una tessera di tipo cliente viene visualizzato

**XXXX**

cioè il credito della tessera se il suo borsellino è in gettoni, altrimenti

**XX.XX**

se è in euro.

Quando è inserita la tessera viene visualizzato il suo credito per una durata limitata, che di default è di 5 secondi. Terminato tale intervallo di tempo è rivisualizzato il tempo che trascorre (litri che sono decrementati), se il servizio è attivo o continua ad essere visualizzato il credito della tessera.

### 7.8) Cancellazione memoria (*Solo schede OneP e Cuba*)

Se con la programmazione è cambiato il borsellino di base, è visualizzato

**atte**

ad indicare che la gettoniera sta cancellando tutta la memoria relativa alla registrazione delle tessere (ulteriori dettagli al **sottoparagrafo 8.1.1**).

## 8) PROGRAMMAZIONE

Se non si dispone del display per visualizzare i messaggi della macchina occorre fare riferimento al **LED** montato sulle schede, il quale lampeggia in un determinato modo in base all'informazione da comunicare di volta in volta.



Prima di effettuare qualsiasi operazione di programmazione e per tutta la durata delle stesse, **scollegare l'elettrovalvola.**

**Solo schede OneP e Cuba:** In alternativa allo scollegare l'elettrovalvola, **inserire il ponticello per la programmazione** indicato nello schema di montaggio (vedi **paragrafo 3.2.1**).

### 8.1) Tessere di tipo programmazione

In base alle funzionalità programmabili, esistono diverse tessere di programmazione che si differenziano in base al loro **ID** (sulle tessere fornite da GISA S.n.c. l'ID è indicato sull'adesivo).

#### 8.1.1) Tessera Id.00

Tale tessera consente di programmare i seguenti valori:

- **borsellino di base** da utilizzare per le operazioni con la tessera cliente;
- **aggiustamento base dei tempi** per regolare la precisione del secondo;
- **codice impianto** che devono avere le tessere cliente per essere accettate dalla gettoniera;
- **servizio gratuito o a pagamento;**
- **costo del servizio** da esprimere sia in gettoni sia in euro;
- **in base alla versione della gettoniera:**
  - **versione temporizzata: durata base del servizio:** corrisponde al tempo che l'utente acquista ad ogni pagamento effettuato; è espressa in *ore:minuti:secondi*;
  - **versione a litri: litri base del servizio:** corrisponde alla quantità di litri che l'utente acquista ad ogni pagamento effettuato;
- **Solo schede OneP e Cuba: pulsante scarico forzato** montato o non montato: in base alla presenza o meno di tale pulsante, la gettoniera ha comportamenti leggermente diversi;

- **interruttore di pausa** montato o non montato; (*solo versioni temporizzate*)
  - **Solo schede OneP e Cuba:** avvio del servizio normale o in pausa (se l'interruttore di pausa è montato);
  - **tempo massimo del mantenimento della pausa** espresso in *minuti:secondi*;
- **solo nelle versioni temporizzate della gettoniera:**
  - **durata del ritardo all'avvio del servizio** espressa in *minuti:secondi*;
  - **durata del ritardo alla fine del servizio** espressa in *minuti:secondi*;
- **durata della visualizzazione del credito della tessera:** durante tale tempo è garantita la visualizzazione del credito della tessera appena viene inserita; è espressa in *minuti:secondi*;
- **preavviso di fine servizio**
  - **durata del preavviso di fine servizio** espresso in *minuti:secondi*;
  - **inizio del preavviso dalla fine del servizio** espresso in *minuti:secondi* (o in litri nella versione a litri);
- **accettatore con fotocellula** accetta gettoni o monete; (**non con la scheda Cuba**)
  - **Valore della moneta accettata** (se accetta monete);
- **accettatore in ingresso accetta gettoni o monete;**
  - **Valore della monete accettata** (se accetta monete); se a tale ingresso è presente il validatore di monete, tale valore deve essere 0,10 euro;
- **visualizzazione tempo sul display** se il tempo è inferiore ad un'ora: è possibile impostare che mostri *minuti:secondi* o ancora *ore:minuti*.
- **numero univoco della macchina nell'impianto**, da scegliere da 0 a 15 per la gestione della tessera saldo (fare riferimento al **capitolo 6**);
- **collegamento dell'interruttore di pausa**, che può essere in serie o non in serie; quando si vuole cambiare il tipo di pausa, occorre cambiare il collegamento, seguendo gli schemi al **capitolo 3.5**, e tale programmazione.
- **salvataggio stato:** abilitato o disabilitato;

### **Solo schede OneP e Cuba**

- **registrazione tessere e tessera saldo:** abilitata o disabilitata;
- **scadenza tessere:** abilitata o disabilitata;



**Solo schede OneP e Cuba:** se si **cambia** il borsellino di base, il cambiamento di tale parametro comporta l'**azzeramento** della memoria nell'apparecchiatura, con conseguente cancellazione di tutte le tessere registrate ed i relativi saldi correnti. Quindi il gestore dovrà rendere tutte le tessere dei clienti come nuove affinché siano nuovamente registrate e quindi accettate dall'apparecchiatura.

### 8.1.2) Tessera Id.01 (*no con la scheda Cuba*)

Tale tessera consente di programmare i valori di taratura della fotocellula integrata alla gettoniera; utile per la gestione di errori di taratura.

### 8.1.3) Tessera Id.02 (*Solo schede OneP e Cuba*)

Tale tessera consente di settare la data e l'ora dell'orologio integrato nella gettoniera:

- **data:** da specificare il giorno, il mese e l'anno desiderati;
- **orario:** specificare l'ora (nel formato 24 ore) e i minuti desiderati.



Sulla scheda **Cuba** non è presente la fotocellula, quindi la tessera relativa all'orologio ha, in questo caso, **ID. 01**, e non **ID. 02**.



## 8.2) Valori di default dei parametri programmabili

### 8.2.1) Schede OneP e Cuba

- il servizio è a pagamento;
- il pulsante di scarico forzato e l'interruttore di pausa non sono montati, e quindi il servizio si avvia normalmente, senza partire in pausa;
- il preavviso funzionale di fine servizio non è presente;
- i ritardi all'avvio e alla fine non sono presenti;
- sul display sono mostrati sempre ore:minuti, anche se il tempo è inferiore ad un'ora (versione temporizzata della gettoniera);
- lo stato non è salvato/ripristinato e la registrazione delle tessere non è gestita;
- la scadenza delle tessere non è gestita;

|  |                       |
|--|-----------------------|
| Borsellino di base ( <i>prefissato</i> )                           | 00 (borsellinoA)      |
| Codice impianto ( <i>prefissato</i> )                              | 01                    |
| Costo della durata base del servizio ( <i>prefissato</i> )         | 1,00 euro / 1 gettone |
| Durata/litri base del servizio ( <i>a scelta, vedi par 8.3.1</i> ) | 60 secondi/25 litri   |
| Durata visualizzazione tessera ( <i>prefissato</i> )               | 5 secondi             |
| Accettatore fotocellula ( <i>prefissato; non scheda Cuba</i> )     | 1,00 euro             |

### 8.2.2) Schede TEA87, TEM87 e TE13

- il servizio è a pagamento e la pausa è abilitata;
- il preavviso funzionale di fine servizio dura 1 sec e inizia 20 sec prima della fine;
- i ritardi all'avvio e alla fine non sono presenti;
- sul display sono mostrati i secondi se il tempo è inferiore ad un'ora;
- lo stato non è salvato/ripristinato;

|  |   |
|--|---|
| Borsellino di base ( <i>prefissato</i> )                       | 00 (borsellinoA)                              |
| Codice impianto ( <i>prefissato</i> )                          | 01 ( <b>Softcard</b> ) / 3202 ( <b>SB02</b> ) |
| Costo della durata base del servizio ( <i>prefissato</i> )     | 1,00 euro / 1 gettone                         |
| Durata base del servizio ( <i>a scelta, vedi par 8.3.2</i> )   | 3 minuti                                      |
| Durata visualizzazione tessera ( <i>prefissato</i> )           | 5 secondi                                     |
| Accettatore fotocellula ( <i>prefissato; non scheda Cuba</i> ) | 1,00 euro                                     |

Fare riferimento al **paragrafo 8.3** per come impostare i valori di default.

## 8.3) Programmazione durata servizio e valori di default

### 8.3.1) Schede OneP e Cuba

La gettoniera, oltre alla possibilità di effettuare un reset con i valori di default, offre maggiore flessibilità per quanto riguarda il valore della **durata base (litri base) del servizio**, consentendo al gestore di selezionarne il valore tra quelli disponibili (fare riferimento al **sottoparagrafo 8.3.1.1** per i valori specifici di durata base del servizio).

|  |   |
|--|---|
| Premere il pulsante <b>RESET</b> e il pulsante <b>PROG</b> .   | Il LED rimane spento e si visualizza sul display <b>GISA</b> .  |
| Rilasciare <b>RESET</b> e mantenere il pulsante <b>PROG</b> premuto.                                   | Il LED lampeggia rapidamente per circa 2 secondi e si visualizza sul display <b>bene</b> .  |
| Rilasciare il pulsante <b>PROG</b> .   | Il LED rimane spento e si visualizza sul display <b>Prog</b> .  |
| Premere il pulsante <b>OK</b> .  | Il LED rimane spento e si visualizza sul display <b>bEnE</b> .  |
| Rilasciare il pulsante <b>OK</b> .   | Si visualizza sul display <b>dE.00</b> (per il LED fare riferimento al <b>sottoparagrafo 8.3.1.1</b> )  |
| Premere il pulsante <b>MOD</b> soltanto se si vuole cambiare il valore della durata base del servizio. | Si visualizza sul display <b>dE.XX</b> , a seconda dell'indice selezionato (per il LED fare riferimento al <b>sottoparagrafo 8.3.1.1</b> )        |
| Premere il pulsante <b>OK</b> .  | Il LED lampeggia rapidamente per circa 2 secondi e si visualizza <b>Endd</b> che indica la fine della programmazione con i valori scelti.         |
| Rilasciare il tasto <b>OK</b> .  | Si visualizza, ad intermittenza, <b>G.XXX / E.X.XX / XX:XX</b> , cioè il costo del servizio espresso in gettoni / euro ed il tempo base caricato. |

### 8.3.1.1) Notifica indice mediante LED

Per la selezione della durata (litri) base del servizio il gestore deve selezionare l'**indice** corrispondente al valore desiderato. Ogni indice è identificato dal LED da una sequenza di **4 lampeggi** ed in base alla loro durata è possibile risalire all'indice selezionato. Le sequenze di lampeggi si ripetono ciclicamente, ma ogni sequenza è preceduta da un intervallo di tempo più lungo durante il quale il LED è spento in modo da poter individuare facilmente l'inizio della sequenza stessa.

| Sequenza lampeggio             | Indice   | Durata (hh:mm:ss) | Litri  |
|--------------------------------|--|-------------------|--------|
| corto corto corto corto        | 0  | 00:00:01          | 0,5    |
| corto corto corto lungo        | 1  | 00:00:20          | 10,0   |
| corto corto lungo corto        | 2  | 00:00:45          | 22,5   |
| corto corto lungo lungo        | 3  | 00:01:00          | 30,0   |
| corto lungo corto corto        | 4  | 00:01:30          | 45,0   |
| corto lungo corto lungo        | 5  | 00:02:00          | 60,0   |
| corto lungo lungo corto        | 6  | 00:02:30          | 75,0   |
| corto lungo lungo lungo        | 7  | 00:03:45          | 112,5  |
| lungo corto corto corto        | 8  | 00:04:16          | 128,0  |
| lungo corto corto lungo        | 9  | 00:08:32          | 256,0  |
| lungo corto lungo corto        | 10   | 00:17:04          | 512,0  |
| lungo corto lungo lungo        | 11   | 00:29:52          | 896,0  |
| lungo lungo corto corto        | 12   | 00:42:40          | 1280,0 |
| lungo lungo corto lungo        | 13   | 00:59:44          | 1792,0 |
| lungo lungo lungo corto        | 14   | 01:29:36          | 2688,0 |
| <b>lungo lungo lungo lungo</b> | <b>15, default di fabbrica (vedi par. 8.2.1)</b> |                   |        |

### 8.3.2a) Schede TEA87, TEM87 e TE13 (versioni V1 e V2)

La gettoniera, oltre alla possibilità di effettuare un reset con i valori di default, offre maggiore flessibilità per quanto riguarda il valore della **durata base del servizio** e la gestione della **presenza del pulsante di pausa**, consentendo al gestore di selezionarne il valore tra quelli disponibili (fare riferimento al **sottoparagrafo 8.3.2.1** per i valori specifici di durata del servizio).

- 1) Togliere l'alimentazione dalla scheda.
- 2) Se la scheda è la **V1**, collegare il pulsante **CONFERMA PROGRAMMAZIONE** al posto dell'eventuale morsetto/connettore "Lettore tessera" (vedi **schema 3.2.3**).
- 3) Alimentare la scheda tenendo premuti i pulsanti **PROG** e **CONFERMA PROGRAMMAZIONE**; il LED rosso rimane spento (il display visualizza GISA).
- 4) Quando il LED rosso lampeggia (il display visualizza Bene), lasciare il pulsante **PROG**.
- 5) Terminato il lampeggio del LED rosso attendere circa 15 secondi (il display visualizza le statistiche) mantenendo premuto il pulsante **CONFERMA PROGRAMMAZIONE**. Durante l'attesa il LED rosso rimane spento.
- 6) Quando il LED rosso lampeggia (il display visualizza Prog) lasciare il pulsante **CONFERMA PROGRAMMAZIONE**.
- 7) Se i passi precedenti sono stati eseguiti correttamente, il LED rosso lampeggia secondo la sequenza lampeggio corto, corto, corto, corto (vedi **tabella 8.3.2.1**); il display visualizza dE.00.
- 8) Premere più volte **PROG** fino a raggiungere la sequenza che corrisponde al tempo desiderato (vedi **tabella 8.3.2.1** per verificare che la sequenza lampeggio del LED rosso corrisponde al tempo desiderato).
- 9) Premere il pulsante **CONFERMA PROGRAMMAZIONE** per confermare il tempo scelto.
- 10) Quando la scheda accetta il tempo selezionato, il LED rosso lampeggia (il display visualizza Endd) per confermare che è pronta al funzionamento dopo pochi secondi.

### 8.3.2.1a) Notifica indice mediante LED (versioni V1 e V2)

Per la selezione della durata base del servizio il gestore deve selezionare l'**indice** corrispondente al valore desiderato. Ogni indice è identificato dal LED da una sequenza di **4 lampeggi** ed in base alla loro durata è possibile risalire all'indice selezionato. Le sequenze di lampeggi si ripetono ciclicamente, ma ogni sequenza è preceduta da un intervallo di tempo più lungo durante il quale il LED è spento in modo da poter individuare facilmente l'inizio della sequenza stessa.

Oltre la durata, è possibile programmare anche se la pausa in serie è presente o no.

| Sequenza lampeggio              |              |              |              | Indice    | Durata (hh:mm:ss)                            | Con pausa |
|---------------------------------|--------------|--------------|--------------|-----------|--|-----------|
| <i>Versione con tempi brevi</i> |              |              |              |           |  |           |
| corto                           | corto        | corto        | corto        | 0         | 00:00:01                                     | No        |
| corto                           | corto        | corto        | lungo        | 1         | 00:00:30                                     | No        |
| corto                           | corto        | lungo        | corto        | 2         | 00:00:60                                     | No        |
| corto                           | corto        | lungo        | lungo        | 3         | 00:01:30                                     | No        |
| corto                           | lungo        | corto        | corto        | 4         | 00:02:00                                     | No        |
| corto                           | lungo        | corto        | lungo        | 5         | 00:03:00                                     | No        |
| corto                           | lungo        | lungo        | corto        | 6         | 00:04:00                                     | No        |
| corto                           | lungo        | lungo        | lungo        | 7         | 00:05:00                                     | No        |
| lungo                           | corto        | corto        | corto        | 8         | 00:00:01                                     | Si        |
| lungo                           | corto        | corto        | lungo        | 9         | 00:00:30                                     | Si        |
| lungo                           | corto        | lungo        | corto        | 10        | 00:01:00                                     | Si        |
| lungo                           | corto        | lungo        | lungo        | 11        | 00:01:30                                     | Si        |
| lungo                           | lungo        | corto        | corto        | 12        | 00:02:00                                     | Si        |
| lungo                           | lungo        | corto        | lungo        | 13        | 00:03:00                                     | Si        |
| lungo                           | lungo        | lungo        | corto        | 14        | 00:04:00                                     | Si        |
| <b>lungo</b>                    | <b>lungo</b> | <b>lungo</b> | <b>lungo</b> | <b>15</b> | <b>default di fabbrica (vedi par. 8.2.2)</b> |           |

#### *Versione con tempi lunghi*

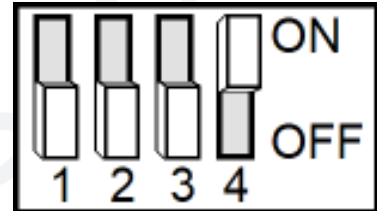
|              |              |              |              |           |  |    |
|--------------|--------------|--------------|--------------|-----------|--|----|
| corto        | corto        | corto        | corto        | 0         | 00:04:15                                     | No |
| corto        | corto        | corto        | lungo        | 1         | 00:08:31                                     | No |
| corto        | corto        | lungo        | corto        | 2         | 00:12:47                                     | No |
| corto        | corto        | lungo        | lungo        | 3         | 00:17:03                                     | No |
| corto        | lungo        | corto        | corto        | 4         | 00:21:19                                     | No |
| corto        | lungo        | corto        | lungo        | 5         | 00:25:35                                     | No |
| corto        | lungo        | lungo        | corto        | 6         | 00:29:51                                     | No |
| corto        | lungo        | lungo        | lungo        | 7         | 00:34:07                                     | No |
| lungo        | corto        | corto        | corto        | 8         | 00:38:23                                     | No |
| lungo        | corto        | corto        | lungo        | 9         | 00:46:55                                     | No |
| lungo        | corto        | lungo        | corto        | 10        | 00:55:27                                     | No |
| lungo        | corto        | lungo        | lungo        | 11        | 01:08:15                                     | No |
| lungo        | lungo        | corto        | corto        | 12        | 01:16:47                                     | No |
| lungo        | lungo        | corto        | lungo        | 13        | 01:25:19                                     | No |
| lungo        | lungo        | lungo        | corto        | 14        | 01:33:51                                     | No |
| <b>lungo</b> | <b>lungo</b> | <b>lungo</b> | <b>lungo</b> | <b>15</b> | <b>default di fabbrica (vedi par. 8.2.2)</b> |    |

### 8.3.2b) Schede TEA87, TEM87 e TE13 (versione V3): ripristino default di fabbrica

- 1) Togliere l'alimentazione dalla scheda.
- 2) Se la scheda è la **V1**, collegare il pulsante **CONFERMA PROGRAMMAZIONE** al posto dell'eventuale morsetto/connettore "Lettore tessera" (vedi **schema A**).
- 3) Alimentare la scheda tenendo premuti i pulsanti **PROG** e **CONFERMA PROGRAMMAZIONE**; il LED rosso rimane spento (il display visualizza GISA).
- 4) Quando il LED rosso lampeggia (il display visualizza Bene), lasciare il pulsante **PROG**.
- 5) Terminato il lampeggio del LED rosso attendere circa 15 secondi (il display visualizza le statistiche) mantenendo premuto il pulsante **CONFERMA PROGRAMMAZIONE**. Durante l'attesa il LED rosso rimane spento.
- 6) Quando il LED rosso lampeggia (il display visualizza Prog) lasciare il pulsante **CONFERMA PROGRAMMAZIONE**.
- 7) Se i passi precedenti sono stati eseguiti correttamente, il LED rosso lampeggia (il display visualizza Endd) per confermare il ripristino del default di fabbrica. L'apparecchiatura sarà pronta al funzionamento dopo pochi secondi.

### 8.3.2.1b) Schede TEA87, TEM87 e TE13 (versione V3)

Per la selezione della durata base del servizio il gestore deve porre i **4 minidip** presenti sulla scheda (vedi schema **capitolo A**, versione **V3**) in una delle configurazioni indicate nella seguente tabella. Ad ogni configurazione corrisponde la durata del servizio indicata ed è sempre abilitata la pausa (in parallelo).



| Mdip1                           | Mdip2     | Mdip3     | Mdip4     | Durata (hh:mm:ss)             |
|---------------------------------|-----------|-----------|-----------|-------------------------------|
| <i>Versione con tempi brevi</i> |           |           |           |                               |
| off                             | off       | off       | off       | 00:00:01                      |
| off                             | off       | off       | <b>ON</b> | 00:00:10                      |
| off                             | off       | <b>ON</b> | off       | 00:00:15                      |
| off                             | off       | <b>ON</b> | <b>ON</b> | 00:00:20                      |
| off                             | <b>ON</b> | off       | off       | 00:00:30                      |
| off                             | <b>ON</b> | off       | <b>ON</b> | 00:00:40                      |
| off                             | <b>ON</b> | <b>ON</b> | off       | 00:00:50                      |
| off                             | <b>ON</b> | <b>ON</b> | <b>ON</b> | 00:01:00                      |
| <b>ON</b>                       | off       | off       | off       | 00:00:15                      |
| <b>ON</b>                       | off       | off       | <b>ON</b> | 00:01:30                      |
| <b>ON</b>                       | off       | <b>ON</b> | off       | 00:02:00                      |
| <b>ON</b>                       | off       | <b>ON</b> | <b>ON</b> | 00:02:30                      |
| <b>ON</b>                       | <b>ON</b> | off       | off       | 00:03:00                      |
| <b>ON</b>                       | <b>ON</b> | off       | <b>ON</b> | 00:04:00                      |
| <b>ON</b>                       | <b>ON</b> | <b>ON</b> | off       | 00:05:00                      |
| <b>ON</b>                       | <b>ON</b> | <b>ON</b> | <b>ON</b> | Tempo programmato con tessera |



Il nuovo tempo programmato è caricato all'avvio dell'apparecchiatura, quindi ad ogni modifica è necessario riavviarla.

|                                  |           |           |           |                               |
|----------------------------------|-----------|-----------|-----------|-------------------------------|
| <i>Versione con tempi lunghi</i> |           |           |           |                               |
| off                              | off       | off       | off       | 00:04:15                      |
| off                              | off       | off       | <b>ON</b> | 00:08:31                      |
| off                              | off       | <b>ON</b> | off       | 00:12:47                      |
| off                              | off       | <b>ON</b> | <b>ON</b> | 00:17:03                      |
| off                              | <b>ON</b> | off       | off       | 00:21:19                      |
| off                              | <b>ON</b> | off       | <b>ON</b> | 00:25:35                      |
| off                              | <b>ON</b> | <b>ON</b> | off       | 00:29:51                      |
| off                              | <b>ON</b> | <b>ON</b> | <b>ON</b> | 00:34:07                      |
| <b>ON</b>                        | off       | off       | off       | 00:38:23                      |
| <b>ON</b>                        | off       | off       | <b>ON</b> | 00:46:55                      |
| <b>ON</b>                        | off       | <b>ON</b> | off       | 00:55:27                      |
| <b>ON</b>                        | off       | <b>ON</b> | <b>ON</b> | 01:08:15                      |
| <b>ON</b>                        | <b>ON</b> | off       | off       | 01:16:47                      |
| <b>ON</b>                        | <b>ON</b> | off       | <b>ON</b> | 01:25:19                      |
| <b>ON</b>                        | <b>ON</b> | <b>ON</b> | off       | 01:33:51                      |
| <b>ON</b>                        | <b>ON</b> | <b>ON</b> | <b>ON</b> | Tempo programmato con tessera |



Il nuovo tempo programmato è caricato all'avvio dell'apparecchiatura, quindi ad ogni modifica è necessario riavviarla.

## 8.4) Caricamento dei parametri con i valori prelevati da tessera

### 8.4.1) Schede OneP e Cuba

---

|  |  |
|--|--|
| Premere il pulsante <b>RESET</b> e il pulsante <b>PROG</b> . | Il LED rimane spento e si visualizza sul display <b>GISA</b> . |
|--|--|

---

|  |  |
|--|--|
| Rilasciare <b>RESET</b> e mantenere il pulsante <b>PROG</b> premuto. | Il LED lampeggia rapidamente per circa 2 secondi e si visualizza sul display <b>bene</b> . |
|--|--|

---

|                                      |  |
|--------------------------------------|--|
| Rilasciare il pulsante <b>PROG</b> . | Il LED rimane spento e si visualizza sul display <b>Prog</b> . |
|--------------------------------------|--|

---

|   |  |
|---|--|
| Inserire la tessera di programmazione nel lettore di tessera. | Il LED rimane spento e si visualizza sul display <b>Prog</b> . |
|---|--|

---

|                                  |   |
|----------------------------------|---|
| Premere il pulsante <b>MOD</b> . | Il LED lampeggia rapidamente per circa 2 secondi e si visualizza sul display <b>EndE</b> <sup>1,2,3</sup> che indica la fine della programmazione con i valori della tessera. |
|----------------------------------|---|

---

|                                     |  |
|-------------------------------------|--|
| Rilasciare il pulsante <b>MOD</b> . | Il LED rimane spento e si visualizza sul display <b>EndE</b> . |
|-------------------------------------|--|

---

|  |  |
|--|--|
| Rimuovere la tessera di programmazione dal lettore di tessera. |  |
|--|--|

---

#### NOTE

1) Se la tessera non è di tipo programmazione o è di tipo programmazione ma non per la gettoniera in questione, il LED rimane spento e si visualizza sul display **Er00**, cioè errore di codice 0.

2) Se la tessera non è inserita il LED lampeggia rapidamente per circa 2 secondi e si visualizza sul display **EndA** perché si è effettuata un'altra operazione (fare riferimento al **paragrafo 8.7.1** per tale operazione).

3) Se la tessera è di tipo saldo, si visualizza **Endr** perché si è effettuata un'altra operazione (fare riferimento al **paragrafo 8.6** per tale operazione).





### 8.4.2) Schede TEA87, TEM87 e TE13

---

**Scollegare** dalla presa di corrente la gettoniera o togliere l'alimentazione.

---

Inserire la tessera<sup>1</sup> di programmazione.

---

Collegare alla presa di corrente la gettoniera.

Il LED rimane spento e si visualizza sul display **GISA**.

---

Premere il pulsante **PROG** quando il display visualizza GISA.

Il LED lampeggia rapidamente per circa 2 secondi e si visualizza sul display **Bene**.

---

Rilasciare il pulsante **PROG**.

Il LED rimane spento e si visualizzano sul display le statistiche.

---

Attendere circa 15 secondi la fine della visualizzazione delle statistiche.

Il LED lampeggia rapidamente per circa 2 secondi e si visualizza sul display **EndE**, ad indicare il caricamento dei valori prelevati da tessera.

---

#### NOTE

1) Se la tessera non è di tipo programmazione o è di tipo programmazione ma non per la gettoniera in questione, il LED rimane spento e si visualizza sul display **Er00**, cioè errore di codice 0.

## 8.5) Settaggio data e ora orologio (solo schede OneP e Cuba)

---

|   |   |
|---|---|
| Premere il pulsante <b>RESET</b> e il pulsante <b>PROG.</b> | Il LED rimane spento e si visualizza sul display <b>GISA.</b> |
|---|---|

---

|  |   |
|--|---|
| Rilasciare <b>RESET</b> e mantenere il pulsante <b>PROG</b> premuto. | Il LED lampeggia rapidamente per circa 2 secondi e si visualizza sul display <b>bene.</b> |
|--|---|

---

|                                     |   |
|-------------------------------------|---|
| Rilasciare il pulsante <b>PROG.</b> | Il LED rimane spento e si visualizza sul display <b>Prog.</b> |
|-------------------------------------|---|

---

|   |   |
|---|---|
| Inserire la tessera di programmazione con <b>ID02</b> nel lettore di tessera. | Il LED rimane spento e si visualizza sul display <b>Prog.</b> |
|---|---|

---

|                                 |   |
|---------------------------------|---|
| Premere il pulsante <b>MOD.</b> | Il LED lampeggia rapidamente per circa 2 secondi e si visualizza sul display <b>EndC</b> <sup>1,2,3</sup> che indica la fine della programmazione col settaggio della data e dell'ora desiderati. |
|---------------------------------|---|

---

|                                    |   |
|------------------------------------|---|
| Rilasciare il pulsante <b>MOD.</b> | Il LED rimane spento e si visualizza sul display <b>EndC.</b> |
|------------------------------------|---|

---

Rimuovere la tessera di programmazione dal lettore di tessera.

---

### NOTE

1) Se la tessera non è di tipo programmazione o è di tipo programmazione ma non per la gettoniera in questione, il LED rimane spento e si visualizza sul display **Er00**, cioè errore di codice 0.

2) Se la tessera non è inserita il LED lampeggia rapidamente per circa 2 secondi e si visualizza sul display **EndA** perché si è effettuata un'altra operazione (fare riferimento al **paragrafo 8.7.1** per tale operazione).

3) Se la tessera è di tipo saldo, si visualizza **Endr** perché si è effettuata un'altra operazione (fare riferimento al **paragrafo 8.6** per tale operazione).



## 8.6) Registrazione tessera saldo (solo schede OneP e Cuba)

|  |  |
|--|--|
| Premere il pulsante <b>RESET</b> e il pulsante <b>PROG.</b>          | Il LED rimane spento e si visualizza sul display <b>GISA.</b>  |
| Rilasciare <b>RESET</b> e mantenere il pulsante <b>PROG</b> premuto. | Il LED lampeggia rapidamente per circa 2 secondi e si visualizza sul display <b>bene.</b>  |
| Rilasciare il pulsante <b>PROG.</b>                                  | Il LED rimane spento e si visualizza sul display <b>Prog.</b>  |
| Inserire la tessera saldo nel lettore di tessera.                    | Il LED rimane spento e si visualizza sul display <b>Prog.</b>  |
| Premere il pulsante <b>MOD.</b>                                      | Il LED lampeggia rapidamente per circa 2 secondi e si visualizza sul display <b>Endr</b> <sup>1,2</sup> che indica la fine della registrazione della tessera saldo inserita. |
| Rilasciare il pulsante <b>MOD.</b>                                   | Il LED rimane spento e si visualizza sul display <b>Endr.</b>  |
| Rimuovere la tessera di programmazione dal lettore di tessera.       |  |

### NOTE

1) Se la tessera non è di tipo programmazione o è di tipo programmazione ma non per la gettoniera in questione, il LED rimane spento e si visualizza sul display **Er00**, cioè errore di codice 0.

2) Se la tessera non è inserita il LED lampeggia rapidamente per circa 2 secondi e si visualizza sul display **EndA** perché si è effettuata un'altra operazione (fare riferimento al **paragrafo 8.7.1** per tale operazione).

## 8.7) Azzeramento dello stato della gettoniera

### 8.7.1) Schede OneP e Cuba

|  |  |
|--|--|
| Premere il pulsante <b>RESET</b> e il pulsante <b>PROG</b> .         | Il LED rimane spento e si visualizza sul display <b>GISA</b> .   |
| Rilasciare <b>RESET</b> e mantenere il pulsante <b>PROG</b> premuto. | Il LED lampeggia rapidamente per circa 2 secondi e si visualizza sul display <b>bene</b> .   |
| Rilasciare il pulsante <b>PROG</b> .                                 | Il LED rimane spento e si visualizza sul display <b>Prog</b> .   |
| <b>Non</b> inserire nessuna tessera lettore di tessera.              | Il LED rimane spento e si visualizza sul display <b>Prog</b> .   |
| Premere il pulsante <b>MOD</b> .                                     | Il LED lampeggia rapidamente per circa 2 secondi e si visualizza sul display <b>EndA</b> che indica la fine dell'azzeramento dello stato della macchina. |

### 8.7.2) Schede TEA87, TEM87 e TE13

**Scollegare** dalla presa di corrente la gettoniera o togliere l'alimentazione.

|   |  |
|---|--|
| Collegare alla presa di corrente la gettoniera.                             | Il LED rimane spento e si visualizza sul display <b>GISA</b> .   |
| Premere il pulsante <b>PROG</b> quando il display visualizza GISA.          | Il LED lampeggia rapidamente per circa 2 secondi e si visualizza sul display <b>Bene</b> .   |
| Rilasciare il pulsante <b>PROG</b> .  | Il LED rimane spento e si visualizzano sul display le statistiche.   |
| Attendere circa 15 secondi la fine della visualizzazione delle statistiche. | Il LED lampeggia rapidamente per circa 2 secondi e si visualizza sul display <b>EndA</b> , ad indicare l'azzeramento dello stato della gettoniera. |

## 8.8) Salvataggio nella tessera dei valori programmati (solo schede OneP e Cuba)

|  |  |
|--|--|
| Premere il pulsante <b>RESET</b> e il pulsante <b>PROG</b> .   | Il LED rimane spento e si visualizza sul display <b>GISA</b> .   |
| Rilasciare <b>RESET</b> e mantenere il pulsante <b>PROG</b> premuto.   | Il LED lampeggia rapidamente per circa 2 secondi e si visualizza sul display <b>bene</b> .   |
| Rilasciare il pulsante <b>PROG</b> .   | Il LED rimane spento e si visualizza sul display <b>Prog</b> .   |
| Inserire una tessera nel lettore di tessera.   | Il LED rimane spento e si visualizza sul display <b>Prog</b> .   |
| Premere contemporaneamente i pulsanti <b>OK</b> e <b>MOD</b> .   | Il LED rimane spento e si visualizza sul display <b>bEnE<sup>1</sup></b> .   |
| Rilasciare entrambi i pulsanti.  | Si visualizza sul display <b>Id.00</b> (per il LED avviene il lampeggio analogo a quello nel <b>sottoparagrafo 8.3.1.1</b> )                                 |
| Premere il pulsante <b>MOD</b> soltanto se si vuole cambiare l'id della tessera di programmazione da scrivere. | Si visualizza sul display <b>Id.XX</b> , a seconda dell'id selezionato (per il LED avviene il lampeggio analogo a quello nel <b>sottoparagrafo 8.3.1.1</b> ) |
| Premere il pulsante <b>OK</b> .  | Il LED lampeggia rapidamente per circa 2 secondi e si visualizza <b>EndS<sup>2</sup></b> che indica la fine della scrittura della tessera.                   |

### NOTE

1) Se la tessera non è inserita si visualizza sul display **Er00**, cioè errore di codice 0.

2) Se avviene un errore in scrittura si visualizza sul display **Er01**, cioè errore di codice 1.

## 8.9) Taratura manuale della fotocellula

### 8.9.1) Schede OneP e Cuba

---

Scollegare il morsetto del lettore di tessera (fare riferimento allo **schema 3.2.1** per individuarlo).

---

Inserire sul connettore del lettore di tessera il morsetto in corto fornito in dotazione.

---

Premere il pulsante **RESET** e il pulsante **PROG**.

Il LED rimane spento e si visualizza sul display **GISA**.

---

Rilasciare **RESET** e mantenere il pulsante **PROG** premuto.

Il LED lampeggia rapidamente per circa 2 secondi e si visualizza sul display **bene**.

---

Rilasciare il pulsante **PROG** e attendere pochi secondi.

Il LED lampeggia rapidamente per circa 2 secondi e si visualizza sul display **tara**.

---

Inserire più volte lo stesso gettone / moneta.

Il LED rimane spento e si visualizza sul display **tara**.

---

Rimuovere il morsetto in corto, facendo attenzione agli altri collegamenti sulla scheda.

Il LED lampeggia rapidamente per circa 2 secondi ad indicare la fine della taratura della fotocellula e si visualizza sul display **tara**.

---

Ricollegare il morsetto del lettore di tessera precedentemente scollegato all'inizio della procedura di taratura.

Il LED lampeggia rapidamente per circa 2 secondi ad indicare la fine della taratura della fotocellula e si visualizza sul display **tara**.

---

## 8.9.2) Schede TEA87, TEM87 e TE13

**Scollegare** dalla presa di corrente la gettoniera o togliere l'alimentazione.

Se la scheda è la **V1**, porre sulla scheda il connettore per il **pulsante CONFERMA PROGRAMMAZIONE**, fornito in dotazione, sul morsetto della tessera, scollegando prima il lettore già montato (se presente) (fare riferimento allo **schema 3.2.3** per individuarlo).

Collegare alla presa di corrente la gettoniera.

Il LED rimane spento e si visualizza sul display **GISA**.

Premere il pulsante PROG quando il display visualizza GISA.

Il LED lampeggia rapidamente per circa 2 secondi e si visualizza sul display **Bene**.

Rilasciare il pulsante **PROG**.

Il LED rimane spento e si visualizzano sul display le statistiche.

Attendere circa 15 secondi la fine della visualizzazione delle statistiche, **tenendo premuto** il pulsante **CONFERMA PROGRAMMAZIONE**.

Il LED lampeggia rapidamente per circa 2 secondi e si visualizza sul display **Prog**.

Attendere circa 5 secondi (tempo di default) **tenendo premuto** il pulsante **CONFERMA PROGRAMMAZIONE**.

Il LED lampeggia rapidamente per circa 2 secondi e si visualizza sul display **tara**.

Inserire più volte lo stesso gettone / moneta.

Il LED rimane spento e si visualizza sul display **tara**.

Per confermare la selezione, premere il pulsante **CONFERMA PROGRAMMAZIONE**.

Il LED lampeggia rapidamente per circa 2 secondi ad indicare la fine della taratura della fotocellula e si visualizza sul display **tara**.

Se la scheda è la **V1**, rimuovere il connettore.

## 9) OPERAZIONI

In base alla presenza o meno del pulsante di scarico forzato la gettoniera varia leggermente il suo comportamento e l'insieme delle operazioni disponibili.

### 9.1) Pulsante di scarico forzato non montato

Il **recupero rimanenza** non è disponibile e tutti i pagamenti avvengono automaticamente ogniqualvolta si inserisce una tessera cliente valida con credito sufficiente (pagamento con tessera) o ogniqualvolta si inserisce una quantità di credito sufficiente mediante gettoni e/o monete. Il pagamento è automatico perché non c'è il pulsante di scarico forzato per la conferma.

#### 9.1.1) Attivazione servizio pagando con monete e gettoni

Inserire gettoni /monete negli appositi accettatori.

Durante l'inserimento si visualizzano sul display, ad intermittenza, la quantità di euro / gettoni rimanenti per pagare il costo del servizio.

Inserire gettoni / monete fino a raggiungere il costo del servizio.

Il servizio è attivato automaticamente scalandone il costo dal credito inserito, e si visualizza<sup>1</sup> sul display **L.XXX** se è previsto un ritardo iniziale, oppure **XX:XX** con i due punti che lampeggiano se il servizio si avvia senza ritardi normalmente, oppure **XX:XX** con i due punti accesi fissi se il servizio si avvia senza ritardi, ma in pausa all'inizio.

#### NOTE

1) Nella versione a litri della gettoniera si visualizza **L.XXX**, cioè i litri erogabili rimanenti.



### 9.1.2) Attivazione servizio pagando con tessere cliente

Inserire una tessera cliente valida nel lettore di tessera.

Il servizio è attivato<sup>1</sup> automaticamente scalandone<sup>2</sup> il costo dal credito della tessera<sup>3</sup>, e si visualizza<sup>4,5</sup> sul display **I.XXX** se è previsto un ritardo iniziale, oppure **XX:XX** con i due punti che lampeggiano se il servizio si avvia senza ritardi normalmente, oppure **XX:XX** con i due punti accesi fissi se il servizio si avvia senza ritardi, ma in pausa all'inizio.

#### NOTE

- 1) Se il credito del borsellino di base sulla tessera non è sufficiente, il servizio non è attivato.
- 2) Se il borsellino di base sulla tessera è non a scalare, il servizio è attivato anche se il credito non è sufficiente, infatti non è scalato il costo del servizio su questo tipo di borsellino.
- 3) Se l'operazione di scrittura non va a buon fine, l'operazione è annullata.
- 4) Nella versione a litri della gettoniera si visualizza **L.XXX**, cioè i litri erogabili rimanenti;
- 5) Se la tessera non è una tessera cliente valida si visualizza **ErXX**, cioè errore di codice XX (fare riferimento al **paragrafo 7.3** per l'elenco dei codici di errore).

### 9.1.3) Attivazione servizio gratuito

Inserire una tessera cliente valida nel lettore di tessera.

Il servizio è attivato<sup>1</sup> automaticamente senza scalare il costo dal credito della tessera, e si visualizza<sup>2,3</sup> sul display **I.XXX** se è previsto un ritardo iniziale, oppure **XX:XX** con i due punti che lampeggiano se il servizio si avvia senza ritardi normalmente, oppure **XX:XX** con i due punti accesi fissi se il servizio si avvia senza ritardi, ma in pausa all'inizio.

#### NOTE

- 1) Quando il servizio è gratuito e si inserisce del credito mediante gettoni / monete, appena è raggiunto il costo il servizio si attiva gratuitamente, senza scalare credito, il quale servirà ad eseguire un aggiornamento.
- 2) Nella versione a litri della gettoniera si visualizza **L.XXX**, cioè i litri erogabili rimanenti;
- 3) Se la tessera non è una tessera cliente valida si visualizza **ErXX**, cioè errore di codice XX (fare riferimento al **paragrafo 7.3** per l'elenco dei codici di errore).

#### 9.1.4) Aggiornamento servizio pagando con monete e gettoni

---

Inserire gettoni / monete fino a raggiungere il costo del servizio.

Il servizio è attivato automaticamente scalandone il costo dal credito inserito, e si visualizza<sup>1</sup> sul display **I.XXX** se è previsto un ritardo iniziale, oppure **XX:XX** con i due punti che lampeggiano se il servizio si avvia senza ritardi normalmente, oppure **XX:XX** con i due punti accesi fissi se il servizio si avvia senza ritardi, ma in pausa all'inizio.

---

Inserire gettoni / monete fino a raggiungere nuovamente il costo del servizio.

Il servizio è aggiornato automaticamente scalandone il costo dal credito inserito, e si visualizza<sup>1</sup> sul display **I.XXX** se si è effettuato l'aggiornamento durante il ritardo iniziale, oppure il tempo aumentato **XX:XX** con i due punti che lampeggiano se il servizio è stato aggiornato durante l'erogazione ed il tempo aumenta, oppure il tempo aumentato **XX:XX** con i due punti accesi fissi se il servizio è stato aggiornato mentre era in pausa.

---

#### NOTE

1) Nella versione a litri della gettoniera si visualizza **L.XXX**, cioè i litri erogabili rimanenti;

### 9.1.5) Aggiornamento servizio pagando con tessera cliente

Inserire una tessera cliente nel lettore di tessera.

Il servizio è attivato<sup>1</sup> automaticamente scalandone<sup>2</sup> il costo dal credito della tessera<sup>3</sup>, e si visualizza<sup>4,5</sup> sul display **I.XXX** se è previsto un ritardo iniziale, oppure **XX:XX** con i due punti che lampeggiano se il servizio si avvia senza ritardi normalmente, oppure **XX:XX** con i due punti accesi fissi se il servizio si avvia senza ritardi, ma in pausa all'inizio.

Disinserire e reinserire la stessa<sup>6</sup> tessera cliente nel lettore di tessera.

Il servizio è aggiornato<sup>7</sup> automaticamente scalandone il costo dal credito della tessera<sup>8</sup>, e si visualizza sul display **I.XXX** se è stato effettuato l'aggiornamento durante il ritardo iniziale, oppure il tempo aumentato **XX:XX** con i due punti che lampeggiano se il servizio è stato aggiornato durante l'erogazione ed il tempo aumenta, oppure il tempo aumentato **XX:XX** con i due punti accesi fissi se il servizio è stato aggiornato mentre era in pausa.

#### NOTE

- 1) Se il credito del borsellino di base sulla tessera non è sufficiente, il servizio non è attivato.
- 2) Se il borsellino di base sulla tessera è non a scalare, il servizio è attivato anche se il credito non è sufficiente, infatti non viene scalato il costo del servizio su questo tipo di borsellino.
- 3) Se l'operazione di scrittura non va a buon fine, l'operazione è annullata.
- 4) Nella versione a litri della gettoniera si visualizza **L.XXX**, cioè i litri erogabili rimanenti.
- 5) Se la tessera non è una tessera cliente valida si visualizza **ErXX**, cioè errore di codice XX (fare riferimento al **paragrafo 7.3** per l'elenco dei codici di errore).
- 6) Se si inserisce una tessera avente diverso codice tessera, il servizio non è aggiornato.
- 7) Se il borsellino di base sulla tessera è non a scalare, il servizio non è aggiornato, ma occorre attenderne la fine per poterlo riattivare.
- 8) Se il credito del borsellino di base sulla tessera non è sufficiente, il servizio non è aggiornato.

## 9.2) Pulsante di scarico forzato montato

(solo schede OneP e Cuba)

L'operazione **recupero rimanenza** è disponibile e tutti i pagamenti avvengono previa conferma mediante la pressione del pulsante di scarico forzato.

### 9.2.1) Attivazione servizio pagando con monete e gettoni

Inserire gettoni /monete negli appositi accettori.

Durante l'inserimento si visualizzano sul display, ad intermittenza, la quantità di euro / gettoni rimanenti per pagare il costo del servizio.

Inserire gettoni / monete fino a raggiungere il costo del servizio.

Si visualizza sul display **PUSH**, ad indicare che il credito inserito è sufficiente per il pagamento.

Premere il pulsante di scarico forzato.

Il servizio è attivato scalandone il costo dal credito inserito, e si visualizza<sup>1</sup> sul display **I.XXX** se è previsto un ritardo iniziale, oppure **XX:XX** con i due punti che lampeggiano se il servizio si avvia senza ritardi normalmente, oppure **XX:XX** con i due punti accesi fissi se il servizio si avvia senza ritardi, ma in pausa all'inizio.

#### NOTE

1) Nella versione a litri della gettoniera si visualizza **L.XXX**, cioè i litri erogabili rimanenti.

## 9.2.2) Attivazione servizio pagando con tessere cliente

Inserire una tessera cliente nel lettore di tessera.

Si visualizza<sup>4</sup> sul display il credito della tessera.

Premere il pulsante di scarico forzato.

Il servizio è attivato<sup>1</sup> scalandone<sup>2</sup> il costo dal credito della tessera<sup>3</sup>, e si visualizza<sup>5</sup> sul display **I.XXX** se è previsto un ritardo iniziale, oppure **XX:XX** con i due punti che lampeggiano se il servizio si avvia senza ritardi normalmente, oppure **XX:XX** con i due punti accesi fissi se il servizio si avvia senza ritardi, ma in pausa all'inizio.

### NOTE

- 1) Se il credito del borsellino di base sulla tessera non è sufficiente, il servizio non è attivato.
- 2) Se il borsellino di base sulla tessera è non a scalare, il servizio è attivato anche se il credito non è sufficiente, infatti non viene scalato il costo del servizio su questo tipo di borsellino.
- 3) Se l'operazione di scrittura non va a buon fine, l'operazione è annullata.
- 4) Se la tessera non è una tessera cliente valida si visualizza **ErXX**, cioè errore di codice XX (fare riferimento al **paragrafo 7.3** per l'elenco dei codici di errore).
- 5) Nella versione a litri della gettoniera si visualizza **L.XXX**, cioè i litri erogabili rimanenti.

## 9.2.3) Attivazione servizio gratuito

Premere il pulsante di scarico forzato.

Il servizio è attivato e si visualizza<sup>1</sup> sul display **I.XXX** se è previsto un ritardo iniziale, oppure **XX:XX** con i due punti che lampeggiano se il servizio si avvia senza ritardi normalmente, oppure **XX:XX** con i due punti accesi fissi se il servizio si avvia senza ritardi, ma in pausa all'inizio.

### NOTE

- 1) Nella versione a litri della gettoniera si visualizza **L.XXX**, cioè i litri erogabili rimanenti.

### 9.2.4) Aggiornamento servizio pagando con monete e gettoni

Inserire gettoni / monete fino a raggiungere il costo del servizio.

Durante l'inserimento si visualizzano sul display, ad intermittenza, la quantità di euro / gettoni rimanenti per pagare il costo del servizio.

Premere il pulsante di scarico forzato.

Il servizio è attivato manualmente scalandone il costo dal credito inserito, e si visualizza<sup>1</sup> sul display **I.XXX** se è previsto un ritardo iniziale, oppure **XX:XX** con i due punti che lampeggiano se il servizio si avvia senza ritardi normalmente, oppure **XX:XX** con i due punti accesi fissi se il servizio si avvia senza ritardi, ma in pausa all'inizio.

Inserire gettoni / monete fino a raggiungere nuovamente il costo del servizio.

Durante l'inserimento continua a visualizzarsi sul display il tempo che trascorre.

Il servizio è aggiornato automaticamente scalandone il costo dal credito inserito, e si visualizza sul display **I.XXX** se è stato effettuato l'aggiornamento durante il ritardo iniziale, oppure il tempo aumentato **XX:XX** con i due punti che lampeggiano se il servizio è stato aggiornato durante l'erogazione ed il tempo aumenta, oppure il tempo aumentato **XX:XX** con i due punti accesi fissi se il servizio è stato aggiornato mentre era in pausa.

#### NOTE

1) Nella versione a litri della gettoniera si visualizza **L.XXX**, cioè i litri erogabili rimanenti.

## 9.2.5) Aggiornamento servizio pagando con tessera cliente

---

Inserire una tessera cliente nel lettore di tessera.

Si visualizza<sup>4</sup> sul display il credito della tessera.

---

Premere il pulsante di scarico forzato.

Il servizio è attivato<sup>1</sup> scalandone<sup>2</sup> il costo dal credito della tessera<sup>3</sup>, e si visualizza<sup>7</sup> sul display **I.XXX** se è previsto un ritardo iniziale, oppure **XX:XX** con i due punti che lampeggiano se il servizio si avvia senza ritardi normalmente, oppure **XX:XX** con i due punti accesi fissi se il servizio si avvia senza ritardi, ma in pausa all'inizio.

---

Senza disinserire la tessera, premere di nuovo il pulsante di scarico forzato.

Il servizio è aggiornato<sup>5</sup> scalandone il costo dal credito della tessera<sup>6</sup>, e si visualizza<sup>7</sup> sul display **I.XXX** se si è effettuato l'aggiornamento durante il ritardo iniziale, oppure il tempo aumentato **XX:XX** con i due punti che lampeggiano se il servizio è stato aggiornato durante l'erogazione ed il tempo aumenta, oppure il tempo aumentato **XX:XX** con i due punti accesi fissi se il servizio è stato aggiornato mentre era in pausa.

---

### NOTE

- 1) Se il credito del borsellino di base sulla tessera non è sufficiente, il servizio non è attivato.
- 2) Se il borsellino di base sulla tessera è non a scalare, il servizio è attivato anche se il credito non è sufficiente, infatti non viene scalato il costo del servizio su questo tipo di borsellino.
- 3) Se l'operazione di scrittura non va a buon fine, l'operazione è annullata.
- 4) Se la tessera non è una tessera cliente valida si visualizza **ErXX**, cioè errore di codice XX (fare riferimento al **paragrafo 7.3** per l'elenco dei codici di errore).
- 5) Se il borsellino di base sulla tessera è non a scalare, il servizio non è aggiornato, ma occorre attendere la fine per poterlo riattivare.
- 6) Se il credito del borsellino di base sulla tessera non è sufficiente, il servizio non è aggiornato.
- 7) Nella versione a litri della gettoniera si visualizza **L.XXX**, cioè i litri erogabili rimanenti.

## 9.2.6) Recupero rimanenza

Inserire una tessera cliente nel lettore di tessera.

Si visualizza<sup>4</sup> sul display il credito della tessera.

Premere il pulsante di scarico forzato.

Il servizio è attivato<sup>1</sup> scalandone<sup>2</sup> il costo dal credito della tessera<sup>3</sup>, e si visualizza<sup>7</sup> sul display **I.XXX** se è previsto un ritardo iniziale, oppure **XX:XX** con i due punti che lampeggiano se il servizio si avvia senza ritardi normalmente, oppure **XX:XX** con i due punti accesi fissi se il servizio si avvia senza ritardi, ma in pausa all'inizio.

Senza disinserire la tessera, premere di nuovo il pulsante di scarico forzato.

Il servizio è aggiornato<sup>5</sup> scalandone il costo dal credito della tessera<sup>6</sup>, e si visualizza<sup>7</sup> sul display **I.XXX** se è stato effettuato l'aggiornamento durante il ritardo iniziale, oppure il tempo aumentato **XX:XX** con i due punti che lampeggiano se il servizio è stato aggiornato durante l'erogazione ed il tempo aumenta, oppure il tempo aumentato **XX:XX** con i due punti accesi fissi se il servizio è stato aggiornato mentre era in pausa.

Disinserire e reinserire la tessera.

Si visualizza sul display il credito della tessera per un tempo limitato, poi è visualizzato il tempo che trascorre relativo al servizio in esecuzione.

Premere il pulsante di scarico forzato.

Il tempo di erogazione del servizio è scalato del tempo restituito<sup>8,9,10</sup> all'utente sotto forma di credito ricaricato sulla tessera inserita e si visualizza<sup>7</sup> il tempo di erogazione rimanente che trascorre.



Dopo il recupero della rimanenza il servizio è **disassociato** e non è più possibile associarlo, quindi non sono possibili operazioni con la tessera e può essere ancora aggiornato soltanto pagando mediante gettoni / monete.



**NOTE**

- 1) Se il credito del borsellino di base sulla tessera non è sufficiente, il servizio non è attivato.
- 2) Se il borsellino di base sulla tessera è non a scalare, il servizio è attivato anche se il credito non è sufficiente, infatti non viene scalato il costo del servizio su questo tipo di borsellino.
- 3) Se l'operazione di scrittura non va a buon fine, l'operazione è annullata.
- 4) Se la tessera non è una tessera cliente valida si visualizza **ErXX**, cioè errore di codice XX (fare riferimento al **paragrafo 7.3** per l'elenco dei codici di errore).
- 5) Se il borsellino di base sulla tessera è non a scalare, il servizio non è aggiornato, ma occorre attenderne la fine per poterlo riattivare.
- 6) Se il credito del borsellino di base sulla tessera non è sufficiente, il servizio non è aggiornato.
- 7) Nella versione a litri della gettoniera si visualizza **L.XXX**, cioè i litri erogabili rimanenti.
- 8) Se il credito della tessera è non a scalare, non è possibile recuperare la rimanenza.
- 9) Non è possibile recuperare la rimanenza durante il ritardo iniziale e durante il ritardo finale.
- 10) Fare riferimento al **sottoparagrafo 9.2.6.1** per informazioni su errori in fase di recupero rimanenza.

**9.2.6.1) Errore recupero rimanenza**

Se avviene un errore di scrittura in fase di recupero rimanenza, la macchina entra in stato di errore e il servizio si blocca in uno stato di **pausa forzata**. In tale stato non è possibile effettuare nessuna operazione.

Per risolvere l'errore è necessario reinserire la tessera che si sarebbe dovuta caricare col credito aggiornato. Se l'operazione va a buon fine, la macchina torna nel suo stato di funzionamento normale, il servizio è **sbloccato** e si visualizza sul display il tempo di erogazione rimanente (litri rimanenti) che trascorre, altrimenti rimane nello stato di errore di recupero rimanenza; l'alternativa è riavviare la gettoniera e non ripristinare lo stato della macchina, nel caso il ripristino comporti anche il ripristino dell'errore in sospeso.